



LA CONFIANCE À SON PLUS HAUT NIVEAU

MANUEL UTILISATEUR

Modèles
K38P / K42P

Nacelle élévatrice de type 1B

MANUEL ORIGINAL



ACTIVATION DE LA GARANTIE

Afin d'activer la garantie de votre élévateur à nacelle, merci de vous connecter à l'adresse suivante : <http://klubb.com/enquete-de-satisfaction>

Ce questionnaire nous permettra également d'améliorer nos produits et services afin de mieux répondre à vos attentes au quotidien.



Tableau des versions

Version	Modification apportée	Date	Auteur	Validation
05	Mise à jour de la notice, séparation de la gamme K en 2 parties	21/09/2018	HH. de Warren	A. Moynot B. Ribeiro
06	Ajout des options « 4 stab » ; « commande toute proportionnelle » ; Option stab 180° ; Précisions sur bouton d'outrepassement	22/01/2019	HH. de Warren	B. Ribeiro
07	Mise à jour du schéma hydraulique	28/01/2019	HH. de Warren	B. Ribeiro



Table des matières

I.	INTRODUCTION	5
II.	INFORMATIONS GENERALES	6
A.	Documentation fournie	6
B.	Données du livret	6
C.	Destinataire	6
D.	Propriété des informations	6
E.	Termes spécifiques	7
F.	Caractéristiques générales	8
G.	Emplois prévus et non prévus	10
H.	Données d'identification de la PEMP	10
I.	Déclaration de conformité	11
J.	Garantie	12
K.	Service après-vente	13
L.	Utilisation du manuel	13
III.	INFORMATIONS DE SECURITE	14
A.	Critères de sécurité	14
B.	Aptitude du personnel préposé	14
C.	Signalisation	15
D.	Prescriptions et dispositions générales de sécurité	15
E.	Précautions pour le transport/entreposage de la machine	17
F.	Précautions avant d'entamer le travail	17
G.	Précautions lors du travail	18
H.	Précautions en cas de conclusion ou d'interruption du travail	19
I.	Précautions en cas de reprise du travail après un long temps de repos	20
J.	Normes de sécurité pendant l'entretien	20
IV.	DESCRIPTIF TECHNIQUE	21
A.	PANIER	22
B.	POSITIONNEMENT HYDRAULIQUE	22
C.	CROCHET DE SECURITE	22
D.	MAT TELESCOPIQUE	22
E.	BRAS PENDULAIRE	22
F.	COLONNE	23
G.	TOURELLE	23
H.	CIRCUIT HYDRAULIQUE PRINCIPAL	24
I.	COMMANDES	24
J.	DISPOSITIFS DE SECURITE	24
K.	OPTIONS	26
V.	MISE EN SERVICE	29



A.	Préambule à toute utilisation	29
B.	Position et description des éléments principaux.....	31
C.	Fonctionnement de la nacelle	35
D.	Stabilisation.....	39
VI.	MANŒUVRE ET PROCEDURES D'URGENCE.....	41
A.	Arrêt d'urgence	41
B.	Pompe de secours	41
C.	Outrepassement	41
D.	Distributeurs.....	42
E.	Pilotage des vérins.....	46
VII.	MAINTENANCE.....	50
A.	Contrôle journalier.....	51
B.	Contrôle hebdomadaire	52
C.	Contrôle bimestriel	52
D.	Contrôle semestriel	52
E.	Huiles hydrauliques / filtres	54
F.	Graissages	54
G.	Changement de pièces hydrauliques	56
H.	Prise en charge sous garantie	56
I.	Diagnostic	56
VIII.	ELIMINATION ET DEMOLITION.....	59
A.	Qualification de l'opérateur	59
B.	Désactivation de l'équipement.....	59
C.	Procédure de désactivation	59
D.	Risques résiduels après la désactivation.....	59
IX.	SCHEMAS ELECTRIQUES ET HYDRAULIQUES	60
A.	Plans hydrauliques.....	60
B.	Plans électriques.....	61
X.	REGISTRE DE CONTROLE	70
A.	Instruction pour la rédaction	70
B.	Livraison de la plateforme au propriétaire	70
C.	Transferts successifs de propriété.....	71
D.	Remplacement des pièces	72
E.	Remplacement de sécurité	75
F.	Vérifications d'entretien / réparation / maintenance	78
G.	Notes.....	81



I. INTRODUCTION

Merci d'avoir choisi **KLUBB**, cet élévateur à nacelle a été conçu et fabriqué pour fournir à ses utilisateurs le meilleur équipement pour les travaux en hauteur. Grâce à la possibilité d'utiliser la totalité des fonctions de l'élévateur depuis la Plateforme de Travail et aux multiples possibilités de mouvement du bras, vous disposez d'un outil de travail flexible, performant et surtout fonctionnel.

Tout utilisateur doit garder à l'esprit que cet équipement nécessite un entretien régulier très important pour son fonctionnement, afin d'éviter toute détérioration et permettre de lui assurer une durée de vie maximale.

Une vérification de mise en service du véhicule est effectuée par un organisme agréé au moment de la vente. Il vous est remis un rapport de vérification certifiant ce contrôle. Il est obligatoire de réaliser un contrôle périodique de ces machines tous les 6 mois par un organisme agréé, et de le mentionner sur le rapport reçu lors de l'achat de la machine.

Ce manuel est destiné à vous procurer des informations pratiques et essentielles pour rendre l'utilisation de votre élévateur à nacelle aussi efficace et sécurisée que possible. L'utilisation de cet élévateur dans les limites définies requiert une bonne compréhension de ses capacités et tombe sous la responsabilité de l'utilisateur. Nous vous recommandons de lire attentivement les instructions d'utilisation avant la mise en service de cet élévateur à nacelle.

ATTENTION :

- **CE MANUEL FAIT PARTIE INTEGRANTE DE VOTRE ELEVATEUR ET DOIT ETRE EN PERMANENCE A DISPOSITION DE L'UTILISATEUR.**
- **LISEZ ATTENTIVEMENT CE MANUEL AVANT TOUTE UTILISATION.**

Dans une recherche d'amélioration perpétuelle, **KLUBB** se réserve le droit de modifier les caractéristiques techniques de ses élévateurs sans aucune obligation de modification des produits déjà vendus.

KLUBB accorde une très grande importance à votre satisfaction, un soin particulier a donc été apporté à ce manuel pour qu'il soit le plus complet et plus convivial possible.



II. INFORMATIONS GENERALES

A. Documentation fournie

- Mode d'emploi (ce livret)
- Schémas des systèmes électriques et hydrauliques

B. Données du livret

Mode d'emploi Nacelle élévatrice de travail

Modèles : K38P / K42P

Nota : Certains des visuels et images illustrant ce mode d'emploi peuvent ne pas correspondre exactement à l'équipement du client. Cependant, elles fournissent les indications nécessaires et permettent une bonne compréhension des instructions.

C. Destinataire

- Utilisateur
- Technicien préposé à l'entretien

Attention: Tous les destinataires de ce livret, et en particulier les techniciens préposés au montage et au démontage de l'équipement, doivent respecter les instructions de ce livret et en particulier, S'abstenir d'effectuer les opérations stipulées comme devant être exécutées par **KLUBB** ou une société agréée par **KLUBB**.

D. Propriété des informations

Ce document contient des informations de propriété réservée. Tous droits réservés. Ce mode d'emploi ne peut pas être reproduit, ni globalement ni partiellement, sans l'autorisation préalable et par écrit de la société. L'utilisation de ce document n'est autorisée qu'au client ayant reçu ce livret avec l'équipement et exclusivement pour les buts d'emploi et d'entretien du dispositif faisant l'objet du mode d'emploi. La société déclare que les informations contenues dans ce mode d'emploi sont cohérentes aux consignes techniques et de sécurité de l'équipement décrit dans ce livret. Le Constructeur ne peut pas être considéré comme responsable pour toute lésion aux personnes et aux animaux ou tout dommage aux choses, aussi bien directs qu'indirects, et dus à une utilisation incorrecte de l'équipement.

La société se réserve le droit d'introduire des modifications ou des améliorations sans préavis à ce document et aux équipements, le cas échéant même aux équipements commercialisés du même modèle par rapport au type pour lequel ce livret est conçu, mais ayant un numéro de série différent.



E. Termes spécifiques

Personnel qualifié: Les personnes ayant la formation, l'expérience et la culture nécessaires, ainsi que la connaissance des normes et des prescriptions relatives pour toute mesure de prévention des accidents et de condition de service et qui sont spécifiquement autorisées par le Responsable Sécurité à exécuter toute activité nécessaire et qui sont à même de détecter et éviter tout danger possible.

PEMP: Plateforme Elévatrice Mobile de Personnel (porteur + élévateur).

P.T.: Plateforme de travail (panier porte-personnes).

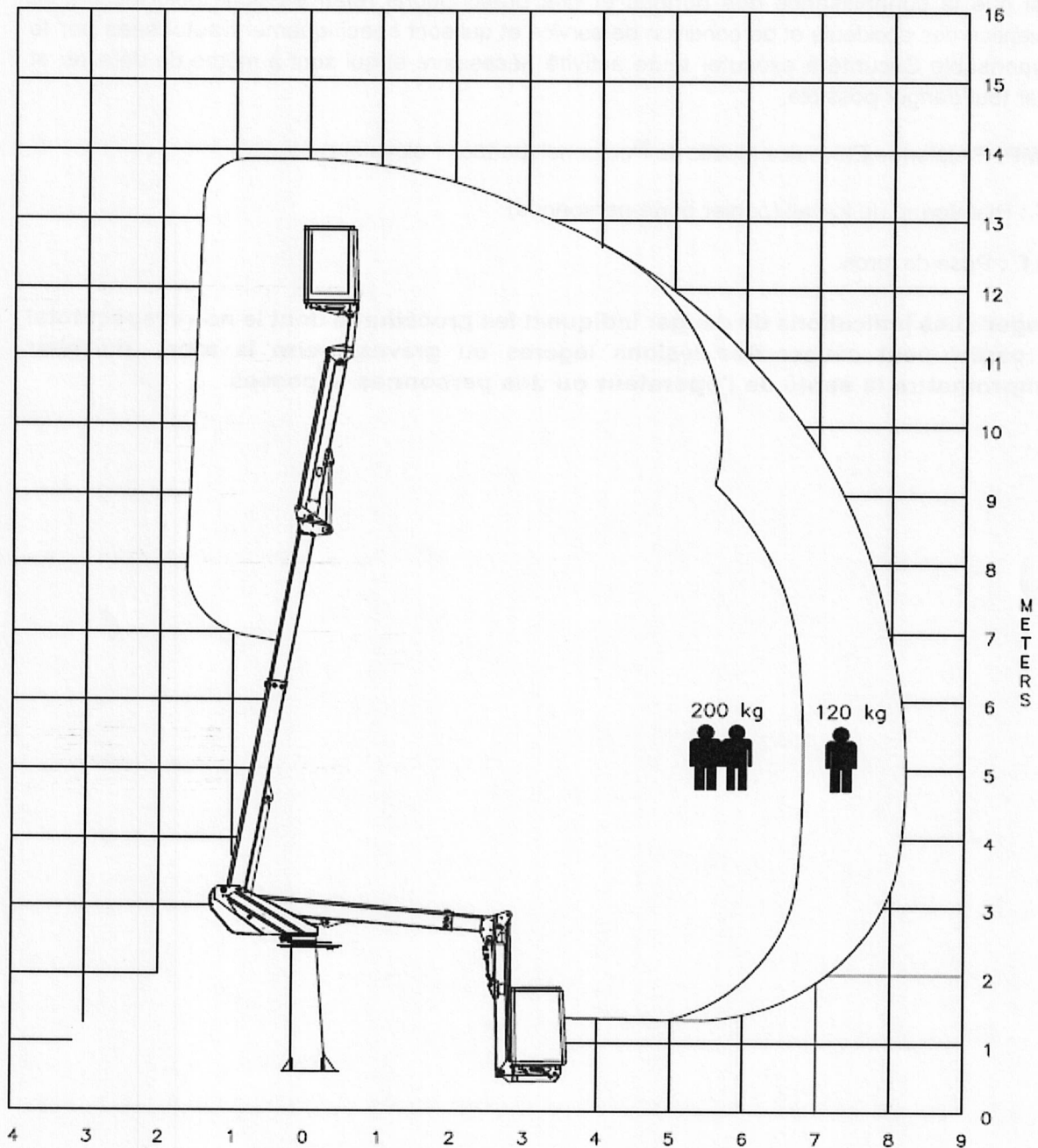
p.d.f. : Prise de force.

Danger : Les indications de danger indiquent les procédures dont le non-respect total ou partiel peut causer des lésions légères ou graves, voire la mort, ou bien compromettre la santé de l'opérateur ou des personnes exposées.

F. Caractéristiques générales

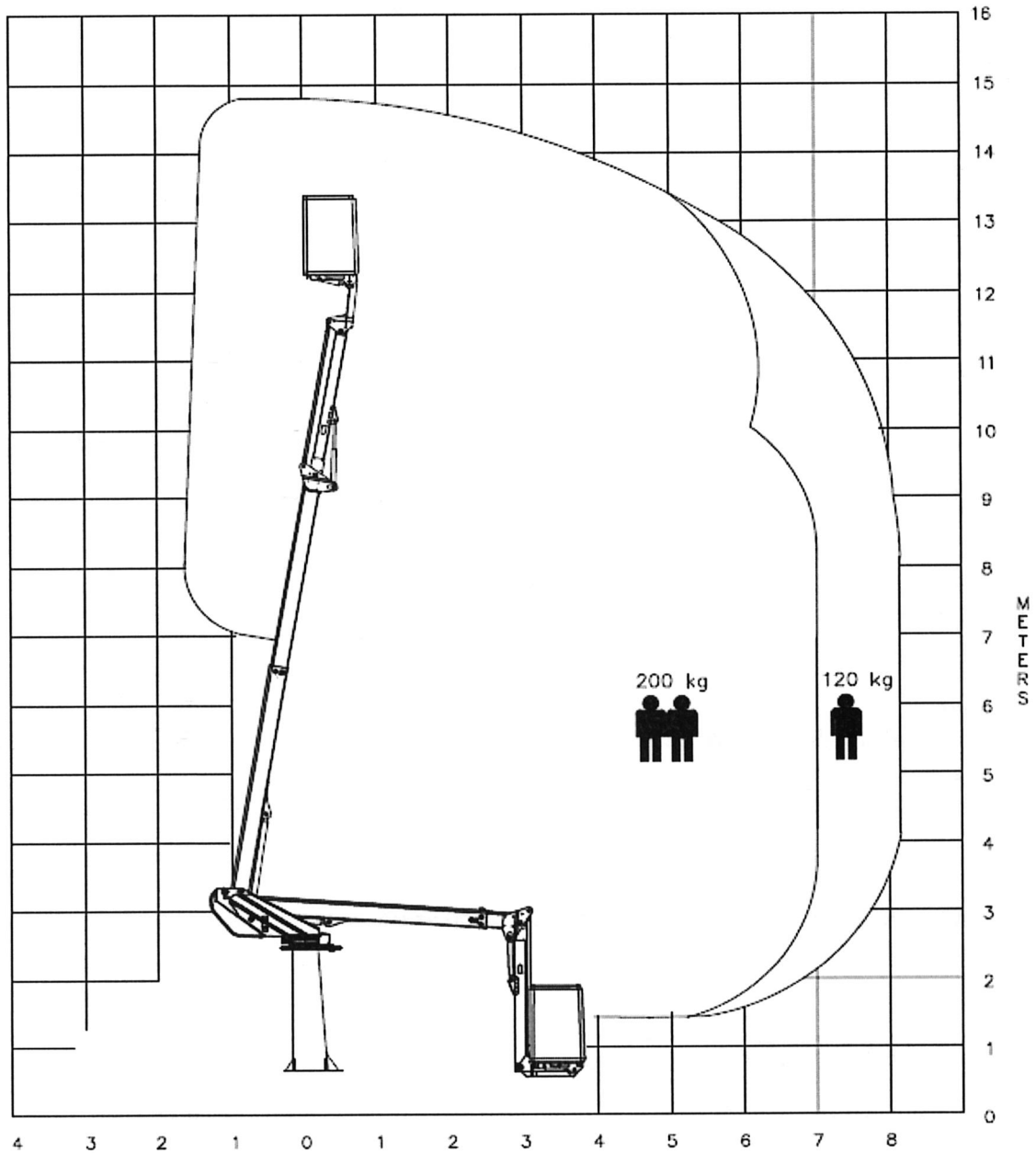
- Spécifications dimensionnelles

1. 14m : K38P



DANS UN SOUCI CONSTANT DE SECURITE ET DE QUALITE
LA SOCIETE SE RESERVE LE DROIT DE MODIFIER LES PRESENTES CARACTERISTIQUES

2. 15m : K42P



DANS UN SOUCI CONSTANT DE SECURITE ET DE QUALITE
LA SOCIETE SE RESERVE LE DROIT DE MODIFIER LES PRESENTES CARACTERISTIQUES



G. Emplois prévus et non prévus

- **Emplois prévus**

La PEMP se compose d'un porteur et de l'élévateur, qui est une partie intégrante de cette machine. Elle est conçue pour lever des personnes et des outils de travail, conformément aux indications, le nombre maximum de cycles de travail prévus de la PEMP est de 100.000 cycles. Selon le standard EN 280, les 100.000 cycles prévus, si exécutés régulièrement pendant 10 ans de vie de la machine, auraient l'intensité opérationnelle suivante : utilisation de la machine pour 50 semaines/an, 40 heures/semaine, 5 cycles/heures.

Cette machine doit être utilisée par du personnel adéquatement formé, de manière à garantir une sécurité absolue et éviter tout risque éventuel à des tiers.

- **Emplois non prévus**

Tout emploi différent et qui n'est pas explicitement spécifié au paragraphe II.L.1 : *Emploi prévu*.

- **Cas pour lesquels le constructeur est déchargé de toute responsabilité**

Le Constructeur est déchargé de toute responsabilité dans les cas suivants :

- Emploi non prévu par ce livret.
- Utilisation impropre de la machine ou utilisation par du personnel non qualifié.
- Utilisation non conforme aux normes spécifiques.
- Carence de l'entretien prévu.
- Modifications ou interventions non autorisées.
- Enlèvement des sceaux.
- Utilisation de pièces détachées non d'origine.
- Non-respect total ou partiel des instructions.
- Manque de compilation ou signature de la fiche d'intervention (voir XI : Registre de contrôle).

H. Données d'identification de la PEMP

Voir les données estampillées sur la plaque constructeur pour identifier correctement la PEMP. Cette plaque est fixée sur la colonne.

KLUBB		PLAQUE CONSTRUCTEUR BUILDER'S PLATE		CE	
Modele de la nacelle / Designation - Lift model		Charge utile max en nacelle (personnes comprises) Max payload inside the lift (people included)		Nb de personne Nb of person	
KLUBB /		kg		pers	
Numero de serie - Serial number		Hauteur max plancher - Maximum floor height		m	
		Déport max bord panier - Maximum basket edge offset		m	
Date de construction (MMAAAA) - Date of building (MMYYYY)		Inclinaison max du véhicule (Longitudinale / Transversale) Vehicle maximum tilting (Longitudinal / Transversal)		% / %	
Puissance nominale - Nominal power		Force horizontale max - Maximum horizontal strength		N	
kgW		Vitesse max du vent - Maximum wind speed		m/s	
Masse du véhicule équipé - Weight of equiped vehicle					
kg					
KLUBB 12, avenue James de Rothschild 77164 Ferrières-en-Brie					



I. Déclaration de conformité

Ci-dessous, le spécimen de la déclaration de conformité CE :

Déclaration CE de Conformité relative aux machines

Fabricant

Société : **KLUBB**
 Adresse : 12, av. James de Rothschild 77164 Ferrières en Brie, France
 Téléphone : +33 (0)1 60 95 12 47
 Fax : +33 (0)1 60 05 68 38

Identification Produit

Description : Plates-Formes Elévatrices Mobiles de Personnel (PEMP) de type 1 B
 Type : **KLUBB K42P**
 No série PEMP : 150001
 Véhicule : Renault Master L2H2
 No série Véhicule : VF6MFFESC53485528

Dossier Technique

Sans préjudice à ses droits de propriété intellectuelle, KLUBB est d'accord pour transmettre par mail ou par courrier, des informations pertinentes sur sa fourniture en réponse à une demande dument motivée des autorités compétentes.

Adresse : KLUBB
 12, av. James de Rothschild
 77164 Ferrières en Brie, France

Conformité Ce produit a été conçu, fabriqué et validé conformément à la *directive machines* du 17 mai 2006 (2006/42/CE), la directive relative à la *compatibilité électromagnétique* du 15 décembre 2004 (2004/108/CE) et la directive relative à *l'émission du bruit dans l'environnement par des équipements pour une utilisation en plein air* du 8 mai 2000 (2000/14/CE).

L'assemblage de la structure haute de la PEMP et l'installation sur le véhicule ont été effectués conformément aux méthodes définies par le fabricant, et aux spécifications de carrossage définies par le constructeur du véhicule. Le résultat de tous les contrôles de fabrication, examens et épreuves de qualification sont enregistrés conformément aux processus qualité du fabricant.

Aucune modification des boîtiers de commande, des éléments de sécurité ou options ayant un rapport avec la sécurité de la nacelle ne sera autorisée sans un accord explicite de la société KLUBB.

Examen CE de Type

Cette réception par type a été approuvée par l'organisme notifié suivant :

Nom : APAVE Parisienne SAS
 No d'identification : 0060
 Adresse : 17 rue Salneuve – 75854 Paris CEDEX
 No Attestation CE Type : 0060/ 5536 / 760 / 07/16 / 0003

Normes Harmonisées

La conception, la fabrication, l'installation, la protection et essais du PEMP ont été réalisés conformément aux normes européennes, internationales et nationales. Les plus importantes sont mentionnées dans la liste ci-dessous :

- EN 280 Plates-formes élévatrices mobiles de personnel – Calculs de conception – Critères de stabilité – Construction – Sécurité – Examens et essais
- EN 349 Sécurité des machines – Ecartement minimaux pour prévenir les risques d'écrasement de parties du corps humain
- EN 13849-1 Sécurité des machines - Parties des systèmes de commande relatives à la sécurité - Partie 1 : principes généraux de conception
- EN 13849-2 Sécurité des machines - Parties des systèmes de commande relatives à la sécurité - Partie 2 : validation
- EN 60204-1 Sécurité des machines – Equipement électrique des machines – Partie 1 : règles générales
- ISO 20381 Plates-formes élévatrices mobiles de personnel – Symboles pour les commandes de l'opérateur et autres indicateurs

Lieu de déclaration : Ferrières en Brie, France Date : 08/07/2016



J. Garantie

- **Conditions générales**

Les conditions et la période de garantie sont spécifiées ci-dessous :

La société garantit son équipement et s'engage à remplacer gratuitement et dans les plus brefs délais toute pièce défectueuse (défaut de production et/ou de matériaux) pendant une période de 12 mois à partir de la date de livraison. Toute intervention couverte par la garantie ne peut être exécutée que dans l'usine de la société, à condition que le Client ait payé les montants dus. La livraison de l'équipement à réparer et son retrait après la réparation doivent être exécutés par le Client, à ses frais.

La garantie ci-dessus n'a plus de validité au cas où le Client ne remettrait pas l'équipement à réparer dans les 30 jours à partir de la date de sa première réclamation, qui devrait être envoyée par écrit. Sauf en cas de fraude ou de négligence importante, la société ne peut pas être considérée comme responsable envers le Client pour tout dommage éventuel relatif aux défauts/endommagements de l'équipement vendu.

La garantie n'a plus de validité au cas où le Client apporterait des modifications à l'équipement sans l'autorisation préalable et par écrit de la société et/ou si l'équipement n'est pas utilisé correctement et adéquatement. En ce qui concerne l'équipement et/ou les véhicules utilisés et réalisés par la société, la garantie couvrant tout défaut/endommagement éventuel se limite à une période de 30 jours à partir de la date de réception des marchandises. De toute façon, les défauts/ endommagements trouvés dans la période citée ci-dessus devraient être communiqués au Vendeur au plus tard dans les 8 jours à partir de leur découverte ; dans le cas contraire, la garantie perd toute validité.

La garantie du matériel est valable si et seulement si les consignes et visites d'entretien ont été respectées selon ce manuel.

- **Demande d'intervention sous garantie et modalités relatives**

Les commandes de pièces détachées ou les demandes de dépannage sous garantie doivent être adressées à la société dès qu'on détecte un des défauts compris dans les conditions prévues. Spécifier toujours le type et le numéro de série de la machine en cas de commandes de pièces détachées ou de demandes de dépannage sous garantie. Ces données sont estampillées sur la plaque d'identification de l'équipement.



K. Service après-vente

En ce qui concerne l'utilisation optimale de l'équipement et les opérations d'entretien, ce livret ne remplace pas l'expérience du service après-vente.

- **Demande d'intervention de dépannage**

Pour contacter le personnel technique spécialisé, le Client pourra contacter directement le service après-vente.

01 64 68 39 43

contact@nacelleassistance.fr



L. Utilisation du manuel

Garder ce livret dans un endroit accessible et bien connu à tous les utilisateurs (opérateurs et personnel préposé à l'entretien).

Il est très important de lire complètement ce manuel avant utilisation de la PEMP. Pour toute opération d'utilisation, d'entretien et d'élimination, voir le chapitre relatif.

Si l'on demande	Consulter
Instructions, conseils et procédures de sécurité.	<i>Chapitre II : Informations générales Chapitre III : Informations de sécurité</i>
Identification et description de la machine.	<i>Chapitre II : Informations générales Chapitre IV : Descriptif technique</i>
Service après-vente, commandes de pièces détachées.	<i>Chapitre II : Informations générales</i>
Utilisation de la machine	<i>Chapitre V : Mise en service Chapitre VI : Manœuvre et procédures d'urgences</i>
Prévention et entretien	<i>Chapitre VII : Maintenance</i>
Elimination définitive ou démolition	<i>Chapitre VIII : Elimination et démolition</i>

Attention: Pour d'autres informations sur le camion, voir le mode d'emploi et d'entretien relatif.

Ce livret doit être gardé dans un endroit protégé à l'intérieur de la cabine de conduite du véhicule, ce qui permet de le trouver facilement en cas de nécessité pour des consultations éventuelles pendant la durée de vie complète de l'équipement.

En cas d'endommagement ou de perte de ce livret, en demander une nouvelle copie au Constructeur, tout en spécifiant le numéro de série de l'équipement qui est indiqué sur la plaque d'identification spécifique. Le Constructeur s'engage à livrer une nouvelle copie.

En cas de vente de l'équipement usagé, remettre également ce livret et les pièces jointes relatives; de plus, il est nécessaire de communiquer au Constructeur le nom du nouveau propriétaire (voir § X.C : Transferts de propriétés successifs).



III. INFORMATIONS DE SECURITE

A. Critères de sécurité

Lors de la conception et de la réalisation de cette machine, les critères et les expédients conçus pour satisfaire les caractéristiques essentielles de sécurité prévues par la loi ont été utilisés, notamment :

En France :

- Directive 2006/42/CE
- EN 280 Calculs de conception - Critères de stabilité - Réalisation - Sécurité Tests et essais

B. Aptitude du personnel préposé

Les opérateurs préposés à la manœuvre doivent être adéquatement formés, renseignés et entraînés à utiliser la machine en toute sécurité et doivent posséder une attestation de formation. Les opérateurs préposés doivent être majeurs et être considérés comme aptes du point de vue psychophysique pour exécuter ces opérations.

Notamment, il est nécessaire de vérifier les caractéristiques requises suivantes :

- Vue et ouïe optimales,
- Aucune altération due à l'utilisation de drogues ou d'alcool,
- Equilibre psychologique, absence de dépression ou de stress.

Les opérateurs doivent connaître la législation relative au mouvement routier de la machine et à son utilisation. De plus, ils doivent posséder le permis de conduire relatif.

La société ne peut pas être considérée comme responsable pour toute lésion aux personnes ou aux choses, ainsi que pour tout dommage aux choses dues :

- Au non-respect des consignes de sécurité,
- A l'utilisation de la machine par des opérateurs non qualifiés,
- Au non-respect des recommandations contenues dans la documentation fournie.

Il est fortement recommandé que l'utilisateur possède le CACES.

Par ailleurs, l'utilisateur doit avoir reçu une « prise en main » de ce matériel spécifique par le constructeur. En cas de nouvel utilisateur, nous contacter immédiatement afin que nous puissions assurer une nouvelle prise en main du matériel.



C. Signalisation

Sur l'équipement, ont été appliquées les plaques suivantes :

- Identification (voir Fig. 1-1-Plaque d'identification)
- Instructions
- Obligations/interdiction
- Attention
- Danger

Attention : Respecter les consignes de sécurité mentionnées sur les plaques. Le non-respect de ces consignes peut entraîner de graves lésions, voire la mort, ou de toute façon un risque d'intégrité pour les opérateurs et/ou les personnes exposées. S'assurer que les plaques sont toujours appliquées et bien lisibles. Dans le cas contraire, les appliquer ou les remplacer.

D. Prescriptions et dispositions générales de sécurité

Le respect des consignes et l'utilisation correcte des dispositifs de sécurité permettent à l'opérateur de travailler de manière productive et en toute sécurité, non seulement pour lui-même mais aussi pour les autres.

Vérifier le bon fonctionnement des installations et des équipements de protection et de sécurité. Signaler tout de suite aux responsables tout mauvais fonctionnement éventuel afin de pouvoir effectuer les interventions nécessaires pour rétablir les conditions d'origine, de sécurité et de fiabilité.

Il est interdit de désactiver ou de modifier de toute sorte les équipements de sécurité et de protection. Dans ces cas-là, la garantie perd toute validité et la société est déchargée de toute responsabilité.

Danger : Il est absolument interdit de débrancher les systèmes de sécurité de la machine.

Danger : Il est absolument interdit d'utiliser la machine lorsque les dispositifs de sécurité ne sont pas activés.

Selon les normes de protection contre les accidents en vigueur, lorsqu'il est sur la plateforme, **l'opérateur doit obligatoirement porter un casque de sécurité. De plus, il est fortement recommandé de porter un harnais de sécurité.** Ce harnais doit être correctement serré et lié à l'anneau d'amarrage par l'intermédiaire d'une longe de sécurité. La longueur de cette longe doit être dimensionnée de manière à ce que l'utilisateur ne puisse pas passer par-dessus le bord du panier.

- L'opérateur se trouvant au sol doit également porter un casque.

Porter également des vêtements de protection contre les accidents approuvés (Chaussures de sécurité antidérapantes, gilet à bandes réfléchissantes...). A l'inverse, ne pas porter de bagues, montres, bijoux, habillement ouvert ou détaché, tels que cravates, vêtements déchirés, écharpes, vestes déboutonnées ou chemises non zippées pouvant s'accrocher aux engrenages en mouvement.

Toujours tenir le compartiment de l'opérateur, les surfaces, les marches des escaliers, les mains courantes et les grosses poignées d'appui bien propres et libres, sans d'autres objets ni



traces d'huile, de boue ou de neige, afin de réduire au minimum le risque de glisser ou de trébucher.

Toujours utiliser les escaliers, échelles, poignées et mains courantes dédiés et ne pas utiliser les commandes et la plomberie flexible en tant qu'appui.

Nettoyer les semelles des chaussures avant d'accéder à la PEMP.

S'assurer que tous les abris et protections sont correctement positionnés et que tous les dispositifs de sécurité sont présents et efficaces.

Avant toute utilisation, il est nécessaire de vérifier les performances de la machine et de ses composants. La PEMP doit être absolument gardée en parfait état, selon le programme d'entretien. Signaler aux responsables de l'entretien chaque irrégularité de fonctionnement.

De nombreuses pièces de la machine sont réalisées en acier spécial très élastique ; ne jamais exécuter de soudures sur la machine sans l'autorisation écrite et les instructions de **KLUBB**.

Ne pas manœuvrer la machine s'il n'y a pas la compétence et la familiarité nécessaires, ce qui compromettrait la sécurité de soi-même et des autres.

Dans tous les cas, rien ne dispense l'utilisateur / le conducteur de la machine de **se conformer aux règles du code de la route** en vigueur sur le territoire où il se trouve.

Lire attentivement ce livret avant d'exécuter les opérations de démarrage, d'emploi et d'entretien, ainsi que toute autre intervention sur la machine.

Le niveau de bruit maximal mesuré dans le panier lors de l'utilisation de la PEMP est de **80dB**. Vous n'avez donc pas besoin de porter d'équipement de protection auditive.

En revanche, dans le fourgon il est nécessaire de porter des protections car le bruit peut atteindre les 96dB (lorsque le buzzer prévient de l'utilisation des stabilisateurs par exemple)

La vibration maximale enregistrée sur le panier de la nacelle pendant utilisation est de 0.4m/s².

Cette machine est prévue pour un **usage en extérieur**. Lors d'un usage exceptionnel en intérieur, il est impératif de s'assurer que le local bénéficie d'une bonne ventilation.

L'utilisation de la PEMP est **INTERDITE** par temps d'orage.



E. Précautions pour le transport/entreposage de la machine

Lors du transport de la machine sur camion les règles de sécurité à appliquer sont les mêmes que pour tout autre véhicule. Il est cependant important de vérifier que le bras est bien en position de repos, en butée. (voir : V-C. Fonctionnement de la nacelle)

Il est interdit de transporter la machine à l'aide d'une grue : ce n'est pas une nacelle automotrice et elle n'est pas conçue pour cela. Il n'y a donc pas de points d'ancrage à cet effet.

Pour l'entreposage de la machine il est recommandé de vérifier que le bras est bien en position de repos, en butée (voir : V-C. Fonctionnement de la nacelle)

Il est conseillé de stationner le véhicule en intérieur lors d'un entreposage long.

F. Précautions avant d'entamer le travail

Avant de démarrer le véhicule, débrancher toujours la prise de force (p.d.f.).

Avant de prendre la route, s'assurer que la machine est en position de marche.

Exécuter les contrôles quotidiens spécifiés.

Mettre toujours bien à niveau la PEMP avant d'entamer le travail, en choisissant correctement la zone où le moyen doit être positionné, qui doit être bien à niveau, compacte et stable. Respecter les inclinaisons maximum spécifiées sur la plaque constructeur.

Toujours s'assurer qu'il n'y a personne (ni d'animaux) dans le rayon d'action de la PEMP avant d'entamer toute opération. De façon générale, éviter les contacts avec des obstacles fixes (constructions, etc.) ou mobiles (véhicules, appareils de levage, etc.)

Pour les véhicules équipés de stabilisateurs (option) :

- 1 : Vérifier que le frein à main du véhicule est bien serré.
- 2 : Mettre les plaques de répartition pour recevoir les stabilisateurs.
- 3 : Vérifier que les stabilisateurs sont bien abaissés en évitant de les positionner sur des bouches, des réseaux d'égout ou tout élément similaire (sauf si double réception par APAVE).

Danger : Toujours prendre garde à ne pas les abaisser sur vos pieds ou ceux d'une tierce personne. Risque de blessure grave.

Pour les véhicules sans stabilisateurs :

- 1 : Vérifier que le frein à main du véhicule est bien serré.
- 2 : Positionner les cales de roues

Si la PEMP doit travailler sur la chaussée ou en conditions de visibilité précaire, il est obligatoire de signaler sa présence par des chevalets à bandes obliques blanches et rouges, en maintenant toujours allumés les clignotants qui sont installés sur le camion cabine (feux de détresse, triflash...).



G. Précautions lors du travail

Il est interdit de positionner d'échelles ou d'autres structures à l'intérieur de la P.T. pour augmenter sa hauteur ainsi que tout élément qui pourrait augmenter la charge au vent.

Il est interdit de travailler près de lignes électriques aériennes à haute tension et, de toute façon, la P.T. doit toujours être à une distance minimale de sécurité de 5 mètres des câbles.

Il est interdit de déplacer le véhicule lorsque l'opérateur se trouve dans la plateforme de travail (machine de type 1 B).

Il est interdit d'utiliser la PEMP en tant que grue, sauf si la nacelle possède l'option « crochet de levage ». Il est dans ce cas interdit d'utiliser simultanément le crochet de levage et de monter dans la P.T..

Il est interdit d'utiliser la PEMP en surcharge (Se reporter à la plaque constructeur pour vérifier la charge maximum admissible en P.T)

Il est interdit de déplacer le véhicule si la PEMP n'est pas complètement repliée.

Eviter de faire tomber tout objet ou dispositif de la P.T

Il est interdit de monter ou de descendre de la P.T. lorsqu'elle est hors de sa position de transport.

Il est interdit d'appuyer la plateforme sur d'autres structures, ni fixes ni mobiles.

Il est interdit d'utiliser la PEMP si la vitesse du vent dépasse les valeurs spécifiées sur la plaque d'instructions.

N'utiliser la PEMP que selon les températures admises (-15°C à +50°C).

Ne pas utiliser la PEMP en cas de visibilité insuffisante.

Il est interdit de rester sur le plateau du véhicule lors des manœuvres de la plateforme.

Il est interdit d'appliquer des panneaux ou des banderoles sur la PEMP

Tous les mouvements nécessaires pour atteindre la zone souhaitée d'intervention doivent être exécutés par l'opérateur se trouvant sur la plateforme (P.T.). La manœuvre du sol n'est admise qu'en cas d'urgence.

Lorsqu'on utilise la PEMP du poste d'urgence au sol, l'opérateur se trouve à l'intérieur de la zone de travail de la PEMP et, donc, un **risque d'écrasement** persiste en cas de manœuvre erronée. Exécuter tous les mouvements à vitesse réduite et très soigneusement.



En cas d'écoulements d'huile du système hydraulique :

Danger : Ne pas trop s'approcher de l'écoulement (l'huile dans les circuits hydrauliques étant à haute pression, toute éclaboussure est susceptible de provoquer des lésions).

- 1 : Appuyer sur le bouton d'arrêt d'urgence
- 2 : Déconnecter la prise de force (p.d.f.)

Il est interdit d'utiliser la P.T. si la protection mobile d'accès (petit portail) est levée ou de s'arrêter avec la P.T. levée.

Il est interdit de décharger ou charger tout objet de la P.T. lorsqu'elle est hors de sa position de transport. En cas de danger appuyer sur le bouton d'arrêt d'urgence.

Ne pas presser le panier (P.T.) de la PEMP au sol.

Ne pas utiliser la PEMP si celle-ci va au-delà du dévers autorisé spécifié sur la plaque constructeur.

S'assurer que le flèche n'interfère pas avec la cabine du véhicule et/ou d'autres parties de la machine.

Il est interdit de charger excessivement la PEMP. La capacité de levage de la PEMP correspond à la charge de service pour laquelle la plateforme a été conçue et comprend le poids des opérateurs et des outils à utiliser pour les activités spécifiées

Ne jamais introduire le corps, les membres ou les doigts dans les ouvertures articulées, tranchantes et effilées des parties de la machine, qui ne sont pas contrôlées et sans couverture opportune, sauf quand tout est parfaitement bloqué de manière très sûre.

Danger Lorsque la machine est bien à niveau, il est **absolument interdit** de :

- 1 : Relâcher le frein de stationnement,
- 2 : Engager une vitesse.

Cette interdiction s'avère nécessaire pour éliminer le risque d'engagement d'une vitesse qui pourrait entraîner un comportement anormal et incontrôlé de la structure, notamment si la flèche n'est pas en position de repos. Cela endommagerait sérieusement la machine et causerait des lésions aux personnes se trouvant à l'intérieur de la zone de travail de la plateforme.

Afin d'interdire tout déplacement du véhicule lorsqu'un opérateur est présent dans le panier ou que la nacelle n'est pas totalement repliée et en position de circulation, un **système de coupure moteur** est installé. De plus, l'**utilisation obligatoire des cales de roues** fournies permet d'empêcher tout mouvement si le véhicule est stationné sur un sol en pente.

H. Précautions en cas de conclusion ou d'interruption du travail

Si possible, **prêter attention** lorsqu'on lève les stabilisateurs.

Il est interdit de quitter la PEMP sans surveillance et sans s'assurer que le moteur est arrêté, que le frein de stationnement est actionné, que le tableau de commande au sol est bloqué et que la cabine est inaccessible.



I. Précautions en cas de reprise du travail après un long temps de repos

Après un long temps de repos ou après une exposition à des températures ou situations extrêmes il est conseillé de réaliser le contrôle périodique correspondant à la période d'entreposage (décrit dans le chapitre maintenance).

Si cette période dépasse les 6 mois, un contrôle périodique agréé est préconisé.

J. Normes de sécurité pendant l'entretien

Tout entretien non prévu par ce livret doit être exécuté par du personnel autorisé par la société. Graisser la PEMP en utilisant des moyens convenables garantissant une sécurité absolue.

Toute opération d'entretien ne doit être entamée qu'après l'enfoncement du bouton d'urgence et l'arrêt du moteur. La machine doit également être au repos pendant l'entretien (repliée ou en appui).

Respecter l'environnement : Eviter tout écoulement d'huile lors des remplissages ou les remplacements. Les huiles utilisées doivent être éliminées selon les normes en vigueur.

Ne jamais introduire le corps, les membres ou les doigts dans les ouvertures articulées, tranchantes et effilées des parties de la machine si toutes les précautions de sécurité ne sont pas mises en place (arrêt complet, blocage des mouvements de la machine...)

Lors d'une utilisation de la machine à partir du poste bas (cas d'urgence uniquement), l'opérateur se trouvant sur la P.T, un **risque d'écrasement** persiste en cas de manœuvre erronée. **Exécuter impérativement tous les mouvements à vitesse réduite et de façon contrôlée.**

Ne jamais utiliser d'essence, de solvants ni d'autres liquides inflammables en remplacement de détergents; préférer l'utilisation de produits commercialisés autorisés, ininflammables et non toxiques.

Lorsqu'on utilise l'air comprimé pour le nettoyage de pièces, il est indispensable de porter des lunettes pourvues de protections latérales et de maintenir la pression à 2 atm. (1,9 bar) au maximum.

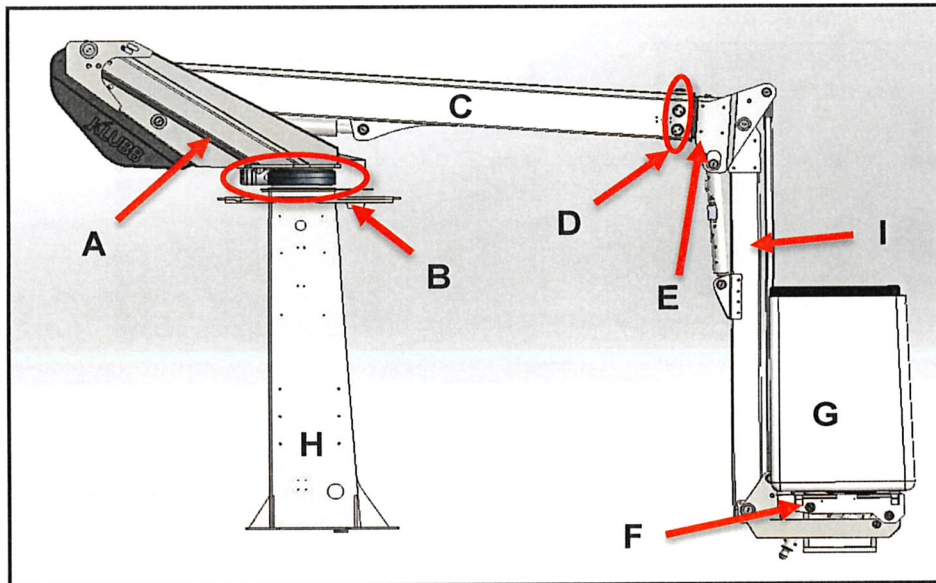
Ne pas utiliser de flammes nues en tant que moyen d'éclairage lors des opérations d'entretien.

S'assurer que toutes les parties du circuit hydraulique sont fermées de manière correcte.

Avant de démonter tout élément hydraulique, s'assurer qu'il n'y a pas de liquides sous pression; l'huile qui s'échappe sous pression peut entraîner des lésions graves. En cas de lésions ou d'absorption accidentelle, contacter immédiatement un médecin. Les projections peuvent être presque invisibles et avoir une force suffisante pour pénétrer sous la peau. **Ne jamais les démonter avec les mains.** En cas de contact du liquide avec la peau, contacter immédiatement un médecin, l'absence de premiers secours peut entraîner de sérieuses infections et dermatoses.

KLUBB EST DEGAGEE DE TOUTE RESPONSABILITE EN CAS D'ACCIDENTS OU PANNES DUS AU NON RESPECT DES AVERTISSEMENTS ET DES CONSIGNES DE SECURITE.

IV. DESCRIPTIF TECHNIQUE



Index	Elément
A	Tourelle
B	Moteur de rotation hydraulique
C	Bras principal
D	Paliers téflon
E	Bras télescopique
F	Support panier
G	Panier 1 ou 2 personnes
H	Colonne
I	Bras ou Flyboom pendulaire

A. PANIER

Panier fibre de verre, Ouverture côté trottoir / Panier Aluminium, Ouverture côté trottoir



B. POSITIONNEMENT HYDRAULIQUE

Panier à positionnement hydraulique automatique par vérins maître /esclave. Le positionnement peut être activé manuellement à partir des postes de commande haute ou basse.

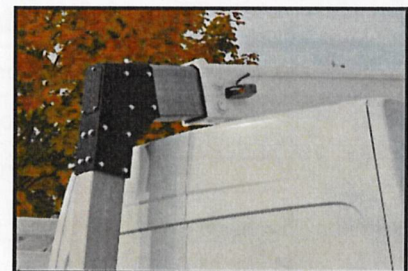
C. CROCHET DE SECURITE

Un crochet de sécurité est situé dans la P.T. pour permettre l'accrochage du harnais personnel de sécurité



D. MAT TELESCOPIQUE

Le mat télescopique est constitué d'un mât tubulaire en acier, articulé sur la tourelle et d'un télescope en aluminium, coulissant sur des paliers en téflon.



E. BRAS PENDULAIRE

Le bras pendulaire est constitué d'un corps en aluminium renforcé par un bras acier. Il est articulé autour d'axes sur coussinets autolubrifiants et commandé par un vérin hydraulique dédié.

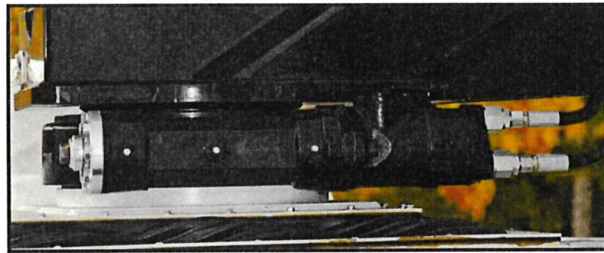
Il permet de prolonger le bras télescopique et d'atteindre des zones hors de portée avec un fly fixe



Les différents mouvements (montée/descente, extension/rétraction) sont assurés par deux vérins double-effet équipés de clapets de sécurité.

La rotation est assurée par un mécanisme réducteur entraîné par un moteur hydraulique.

Rotation 360° non continue.



F. COLONNE

Colonne constituée d'une embase tubulaire avec réservoir d'huile et d'une platine reposant sur le plancher du véhicule porteur. La fixation est assurée par boulonnage sur des traverses inférieures prenant le châssis en étaux.

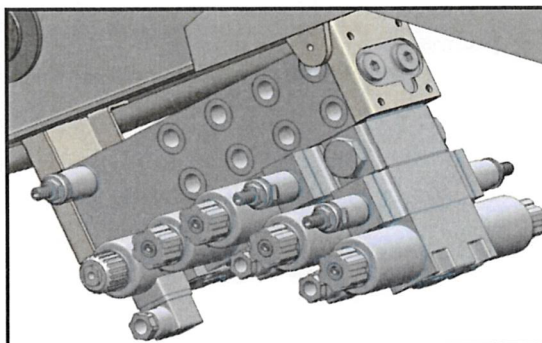
L'intérieur reçoit la pompe de secours et les organes de sécurité.

L'extérieur reçoit l'armoire électrique, le compteur horaire et la commande basse.



G. TOURELLE

La tourelle reçoit les distributeurs et le mécanisme de rotation.



H. STABILISATEURS

Des stabilisateurs sont généralement montés avec une nacelle pendulaire. Selon le véhicule et les options ils peuvent être au nombre de 2 (à l'avant du camion) ou 4 (à l'avant et à l'arrière).

Les stabilisateurs sont commandés hydrauliquement par les postes haut et/ou bas

I. CIRCUIT HYDRAULIQUE PRINCIPAL

L'alimentation en huile du circuit hydraulique est assurée par une pompe hydraulique à engrenage entraînée par le moteur du véhicule ou un système électrique.

Le couple débit pression est obtenu par le moteur du véhicule tournant au ralenti. Voir les pressions indiquées sur le schéma hydraulique.

CIRCUIT HYDRAULIQUE DE DEPANNAGE

CAS 1: Electropompe

Le circuit de secours est assuré par une électropompe alimentée par la batterie du véhicule.

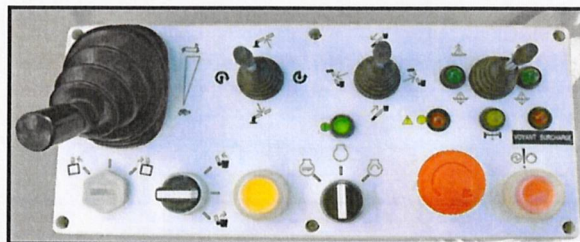
CAS 2: Pompe manuelle

Le circuit de secours est assuré par une pompe manuelle à actionner à l'aide d'une poignée amovible stocké dans l'habitacle du porteur.

(Voir chapitre IV. Manœuvres et procédures d'urgence pour l'utilisation des circuits d'urgence)

J. COMMANDES

Afin d'éviter la présence de multiples canalisations hydrauliques dans le bras, les commandes depuis la nacelle sont électriques : elles consistent en une série de joystick et de boutons poussoirs regroupés sur un poste de commande fixé au panier. Ce même poste de commande permet l'utilisation du circuit de secours (Dans le cas d'une pompe de secours électrique, il contient aussi les commandes d'arrêt d'urgence et d'arrêt/démarrage moteur).



Les commandes de secours au sol, prioritaires, sont assurées par une télécommande :



K. DISPOSITIFS DE SECURITE

- Les fuites internes sont prévenues par des clapets anti retour pilotés qui verrouillent les vérins en cas de défaillance du circuit hydraulique.
- Un limiteur de pression limite le couple de rotation.
- Le réducteur (vis sans fin) autobloquant prévient les embarquements de rotation.

- Un limiteur de pression commun à l'ensemble des circuits maintient dans tous les cas la pression de service au niveau préconisé.
- Commande manuelle sur la tourelle en cas de panne.
- Circuit de secours alimenté par électropompe commandée depuis les postes bas et haut.
- Outrepassage de l'arrêt d'urgence ou des limitations via le poste bas
- Retour automatique au neutre des leviers de commande.
- Anneau pour harnais de sécurité dans la P.T.
- Sécurité sur frein de parc.

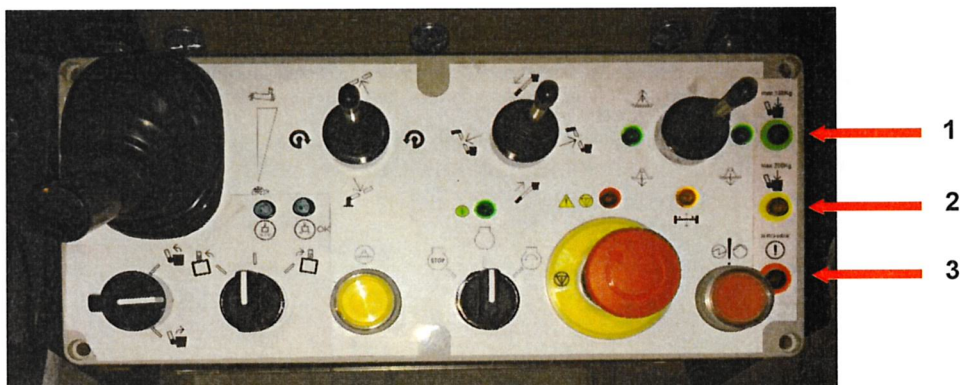
- Limiteur de charge :

En standard nos élévateurs ne sont pas équipés de limiteur de charge. Ils répondent donc aux critères de stabilité renforcée de la norme EN 280. A savoir des essais de stabilité à 150% de la charge nominale en statique, 110% de la charge nominale en dynamique et des dimensions de panier réduites.

- Sélecteur de charge (optionnel)

Le suivi de l'état de charge du panier est réalisé par trois voyants lumineux placés sur la partie droite du poste haut (voir encadré vert).

1. Lorsque la charge en panier correspond à une condition d'utilisation 1 personne, inférieure à 120kg, le voyant vert (voir 1) est allumé.
2. Si la charge dépasse cette valeur, on considère que l'on passe en mode 2 personnes, une alarme sonore retentit durant 5 secondes et le voyant jaune (voir 2) s'allume tandis que le voyant vert s'éteint.
3. Si, enfin la charge excède 200kg, la lumière bascule sur le voyant rouge (voir 3), l'alimentation de la commande du poste haut est alors coupée. L'opération de descente ne pourra se faire que par la télécommande basse via la commande d'outrepassage.



L. OPTIONS

Selon ce qui est précisé dans la commande, des options peuvent être présentes sur votre machine. Les principales vous sont présentées ci-dessous :

- Prises 12V, 24V, 220V

Des prises 12V, 24V et 220V peuvent être disponibles dans le panier et/ou au niveau du châssis pour alimenter en énergie vos équipements de travail.



Prise 12V

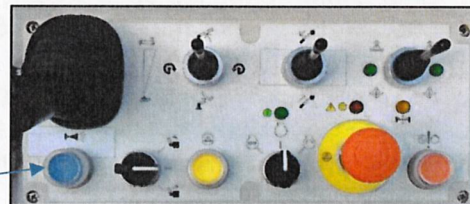


Prise 220V

- Klaxon

Une commande sur le boîtier du panier est disponible pour actionner le klaxon du véhicule porteur.

Klaxon



- Phare de travail

Votre panier est équipé d'un phare, s'accrochant sur le bord de votre panier (verrouillez la fixation en serrant la molette). Celui-ci se branche sur la prise 12V disponible sur le boîtier de commande.

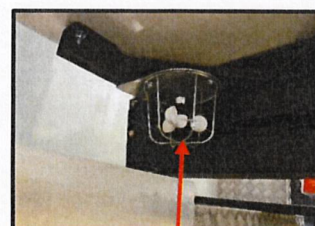


- Anémomètre

Il est interdit d'utiliser la nacelle par un vent supérieur à 12.5 m/s. Un afficheur vous indique la vitesse du vent en instantané grâce au capteur qui est fixé sous le panier.



Vitesse du vent m/s



Anémomètre

- Circuit air/eau

Un flexible parcourt le mat pour envoyer de l'air et/ou de l'eau dans le panier. Le panier dispose d'un branchement pour l'arrivée d'eau/air. Selon la commande, le compresseur et la cuve sont installés dans le véhicule. Autrement, l'arrivée des tuyaux est disponible dans le véhicule pour l'installation de ces éléments.



- Porte-outil dans panier

Un bac amovible, s'accrochant sur le bord du panier et pouvant recueillir vos outils. Il appartient à l'utilisateur, pour ne pas causer d'accidents, de prendre soin de ne pas faire tomber d'outils ou de ne pas mettre trop de poids dans le porte-outil.

- Panier rotatif

Votre nacelle a la possibilité de réaliser un mouvement de rotation pour une plus grande facilité de travail.

La commande de la rotation se fait à partir du panier. Il faut que le panier soit dans sa position initiale pour revenir en position de transport.



Rotation panier

- Feu à éclat

Un feu à éclat est disponible sous le panier pour une meilleure visibilité lorsque la nacelle est en position de travail. La commande de ces feux se fait lorsque vous activez les gyrophares, dans l'habitacle du véhicule.

- Radar/caméra de recul

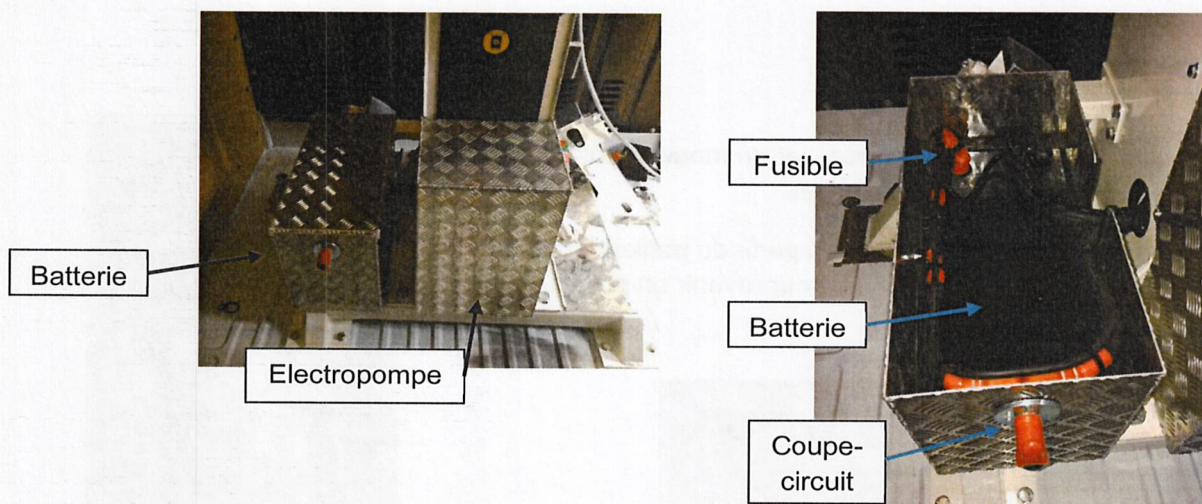
Votre véhicule est équipé d'un radar/caméra de recul, vous renvoyant l'information dans la cabine par un écran ou une alarme.

- Green pack

Vous disposez d'une batterie additionnelle couplée à une électropompe permettant de manœuvrer la nacelle alors que le moteur du véhicule est arrêté.

Pour que le green-pack fonctionne il faut que l'armoire soit allumée, donc que la prise de force soit enclenchée. Vous devez donc :

- Allumer le moteur
- Enclencher la prise de force
 - Si vous voulez utiliser la pompe du moteur (PTO), alors laissez le moteur tournant
 - Si vous voulez utiliser le green-pack, alors éteignez le moteur et l'électropompe prendra le relai.



- Porte-échelle

Votre véhicule est équipé d'un porte-échelle pour une plus grande facilité de transport.

- Cales de roues

Pour une meilleure stabilité de votre véhicule lors de l'utilisation de la nacelle, nous vous mettons à disposition des cales à mettre sous les roues. Cela peut faciliter sa stabilité surtout en terrain en pente.

- Options de stabilité : 180°

Pour une plus grande rapidité d'utilisation de la nacelle, il est possible de stabiliser le véhicule uniquement du côté droit ou du côté gauche et ainsi utiliser le déport de la nacelle sur ce côté en question. Vous avez ainsi la possibilité de stabiliser plus rapidement la machine et d'intervenir efficacement.

V. MISE EN SERVICE

Lire les chapitres *INFORMATIONS DE SECURITE (chapitre III)* et *DESCRIPTIF TECHNIQUE (chapitre IV)*, avant la mise en service de l'élévateur à nacelle.

Vérifier que les étiquettes de sécurité sont visibles.

VOUS NE DEVEZ PAS UTILISER CET ELEVATEUR SANS AVOIR LA QUALIFICATION ET L'EXPERIENCE NECESSAIRE A SON MANIEMENT.

UN UTILISATEUR INEXPERIMENTE PEUT CAUSER DE GRAVES BLESSURES A LUI MEME ET AUX PERSONNES SITUÉES A PROXIMITÉ.

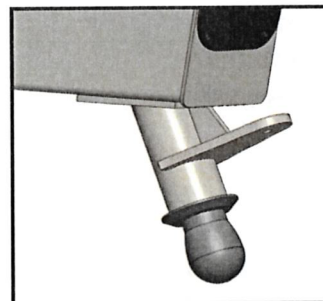
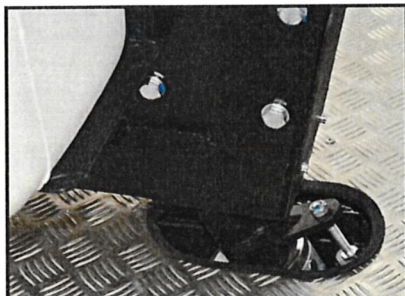
A. Préambule à toute utilisation

Avant tout déplacement, vérifier :

- Niveau huile, niveau eau, batterie
- Pression des pneus
- Lampes témoins
- Frein de parc du véhicule
- Fonctionnement du circuit de secours
- Fonctionnement gyrophares, triflash, etc.

CIRCULATION DU VEHICULE :

- Lorsque le véhicule équipé de l'élévateur circule, il est impératif que le bras soit positionné dans le support prévu à cet effet.



- S'assurer que la prise de force est désengagée.
- S'assurer que le voyant rouge « Transport interdit » situé en cabine est éteint.

S'il est allumé, plusieurs possibilités :

- La prise de force est engagée,
- La nacelle n'est pas repliée en position de circulation,
- Les stabilisateurs ne sont pas rentrés correctement.





MISE EN STATION :

Le véhicule doit être stationné sur un sol dur pour garantir la stabilité, avec une inclinaison longitudinale et transversale qui respecte les maxima donnés sur la plaque constructeur.

Si l'élévateur est équipé de stabilisateurs, évitez de les mettre sur un sol mou. En effet ce type de sol peut à tout moment bouger ou s'écrouler sous le poids du véhicule. De plus, lors de la stabilisation, il est impératif de ne pas décoller les essieux du porteur de sorte que les roues soient toujours en contact avec le sol ou les cales de répartition.

Gardez l'espace de travail sur le plateau du véhicule propre et dégagé.

Ne travaillez jamais avec une partie de l'élévateur (panier, bras, stabilisateurs...) située dans un espace non balisé. Utilisez des cônes ou des barrières afin d'indiquer votre espace de travail aux automobilistes et aux piétons.

Lors de l'utilisation de la PEMT les forces d'appui générées par les roues ou les stabilisateurs sont de 15 kN.

POINTS A RESPECTER AVANT TOUTE UTILISATION :

Avant la mise en marche de l'élévateur, vérifiez qu'il n'y a pas de fuites hydrauliques dans le circuit : Huile répandue sous le véhicule, sur le plancher du véhicule ou sur le bras de l'élévateur.

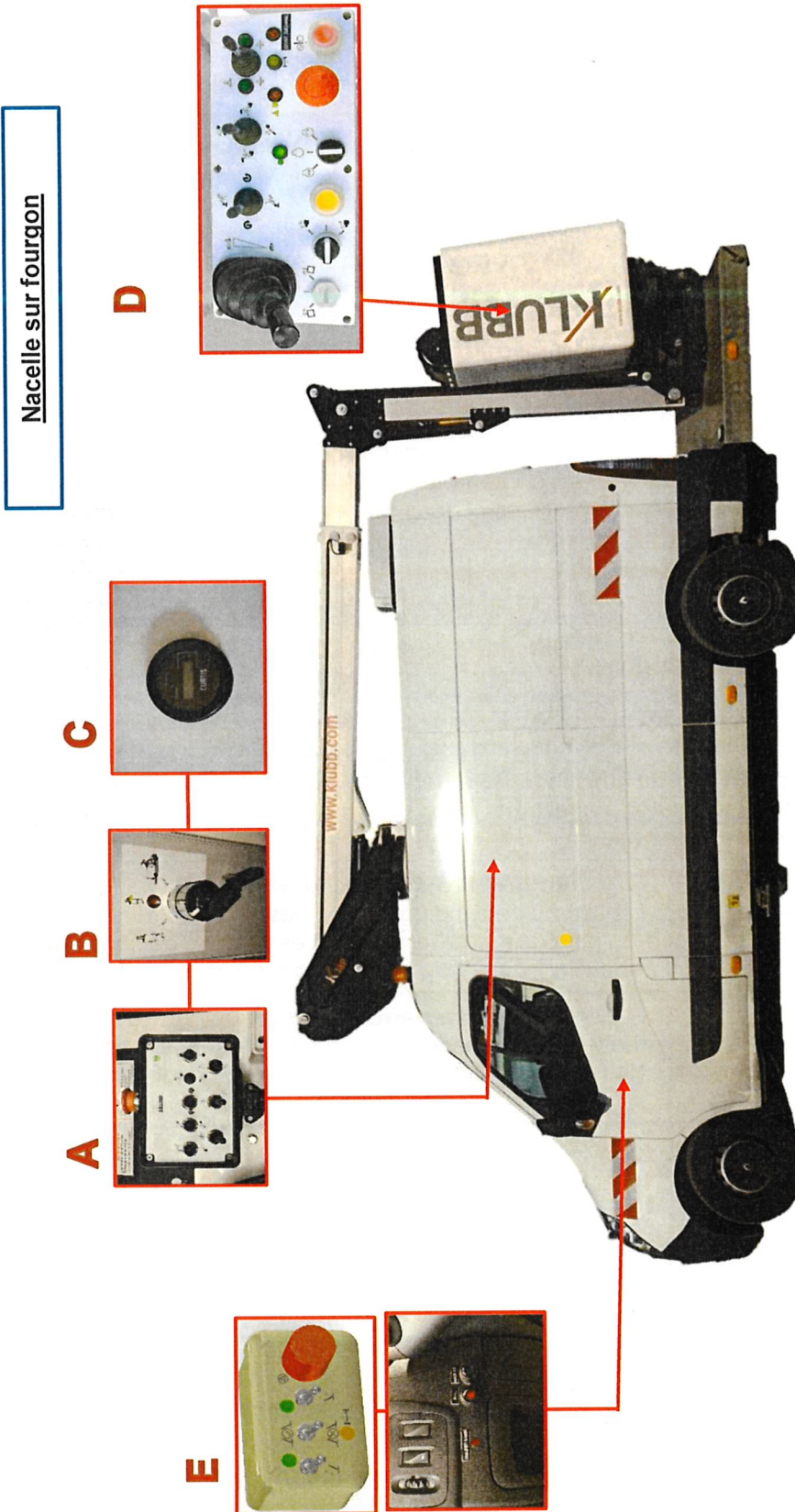
Votre véhicule doit être convenablement stationné sur le site de travail et avant d'utiliser la nacelle.

Si votre élévateur n'a pas été utilisé pendant une longue période ou s'il vient d'être révisé, faites-lui faire les différents mouvements possibles à l'aide de la commande basse. Cette procédure permet d'enlever une éventuelle poche d'air présente dans le circuit hydraulique pouvant causer des mouvements brusques et inattendus.

POSITION D'ACCES

L'accès à la P.T doit se faire uniquement lorsque la PEMP est totalement repliée et en position de transport (Voir Chap. V. A. Circulation du véhicule).

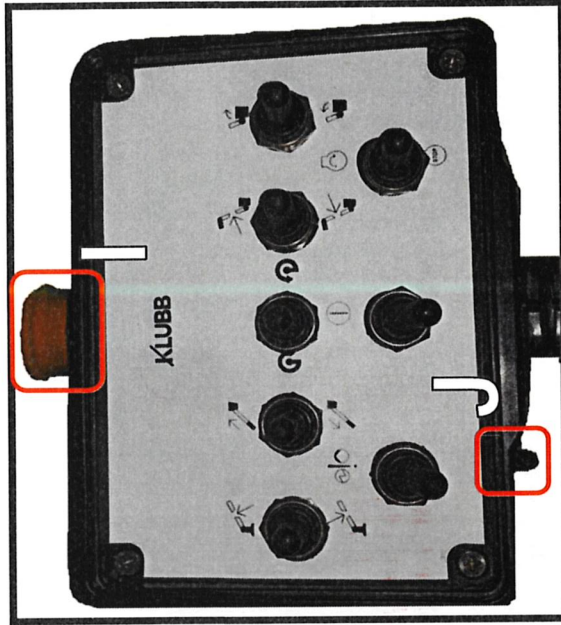
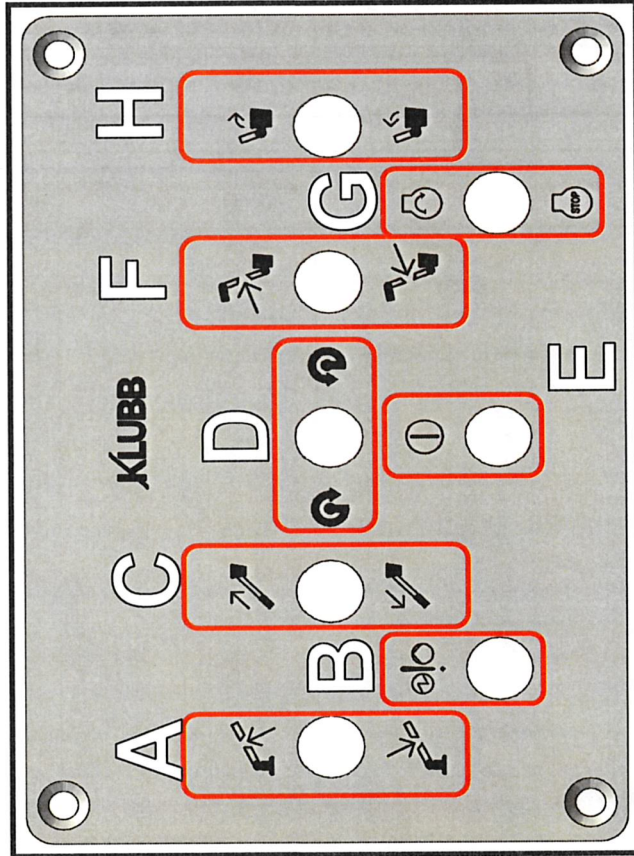
B. Position et description des éléments principaux





Index	Fonctions	
A	<p align="center">Commande basse (Voir partie commande basse ci-dessous)</p>	
B	<p align="center">Sélection commande basse ou haute Pour passer du poste de commande bas au poste de commande haut il faut utiliser le bouton a clé situe sur le côté de l'armoire électrique.</p>	
C	<p align="center">Compteur horaire Nombre d'heure d'utilisation de la machine (1heure = 50 km)</p>	
D	<p align="center">Commande en nacelle (Voir partie commande en nacelle ci-dessous)</p>	
	D1	<p align="center">Joystick des mouvements Ces joysticks permettent de commander la montée ou la descente de la nacelle, les rotations, extraction et rétraction, sortie et rentrée fly, et stabilisateurs.</p>
E	<p align="center">Commandes et voyants au tableau de bord</p>	
	E1	<p align="center">Manette de prise de force/nacelle Cette manette permet d'enclencher la prise de force et d'alimenter par la même l'armoire électrique de l'élévateur.</p>
	E2	<p align="center">Bouton gyro Ce bouton permet de faire fonctionner les feux à éclat. Les feux à éclat fonctionnent même si le bouton nacelle ou le contact ne sont pas enclenchés et même si le contact n'est pas mis.</p>
	E3	<p align="center">Voyants rouge transport interdit Quand le voyant est allumé cela indique qu'un des stabilisateurs n'est pas dans sa position transport ou bien que la prise de force est encore enclenchée Il est alors interdit de se déplacer avec le véhicule</p>
	E4	<p align="center">Boitier de commande des stabilisateurs Ces boutons permettent de commander les stabilisateurs à partir de la cabine du conducteur : en regardant dans les rétroviseurs on peut ainsi visualiser le mouvement.</p>

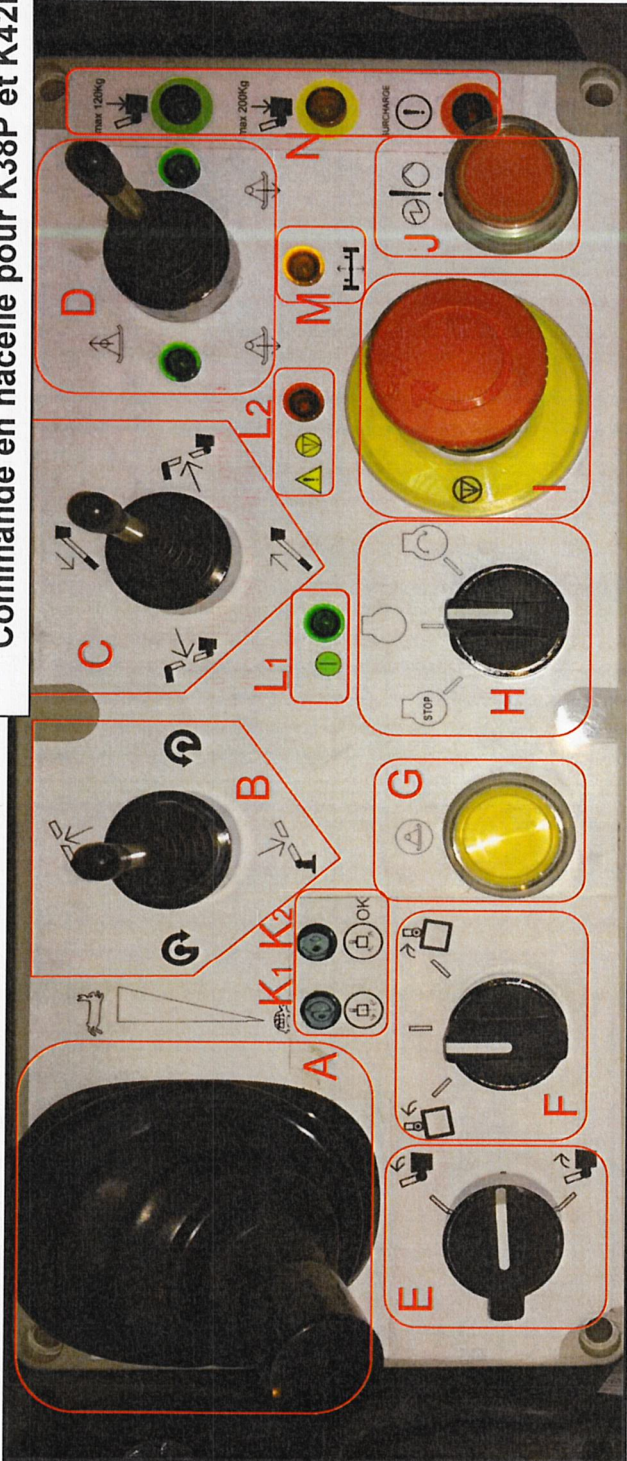
Commande basse



F	Commande du FLY pendulaire
G	Démarrage /Extinction moteur porteur
H	Mise à niveau de la plateforme de travail
I	Arrêt d'urgence (sur le boîtier) : Appuyer pour une coupure immédiate de toutes les commandes. Effectuer une rotation horaire pour les réactiver
J	Outrepassement (sur le boîtier) : Permet d'ignorer les limitations de sécurité. A n'utiliser qu'en cas d'urgence et exceptionnellement, il est impératif avant toute manœuvre de rentrer entièrement le télescope jusqu'à la butée.

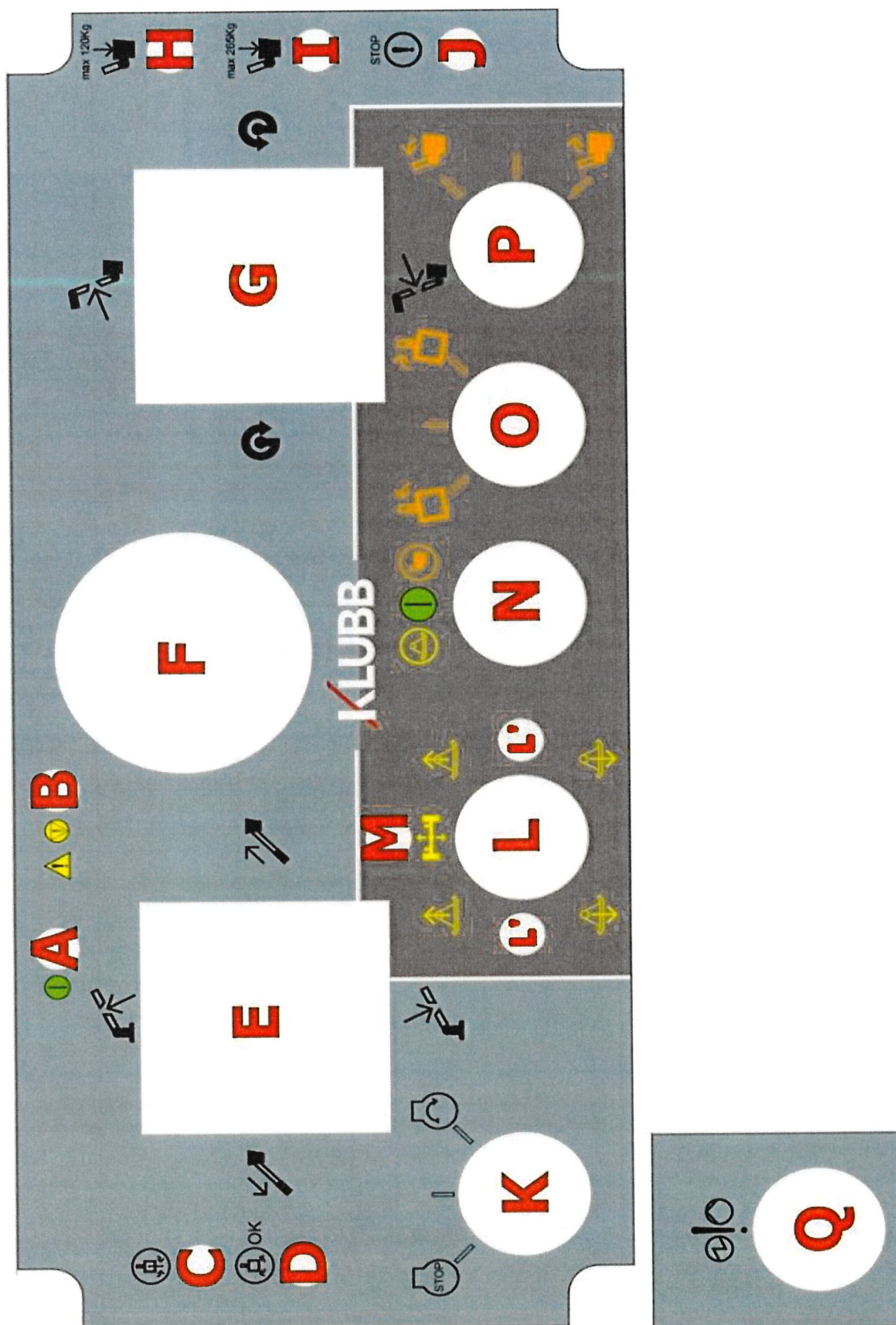
A	Commande du bras principal (Montée ou Descente)
B	Pompe de secours électrique (électropompe) : Maintenir les touches consentement, mouvement puis celle-ci. Permet une manœuvre utilisant les batteries du véhicule. A ne jamais utiliser plus de 30 secondes en continu.
C	Extension/Rétraction du bras télescopique
D	Rotation de la tourelle
E	Consentement : Appuyer simultanément sur ce bouton et sur le bouton de mouvement souhaité

Commande en nacelle pour K38P et K42P



<p>A</p> <p>Sélecteur de vitesse : Cette manette permet de régler la vitesse des mouvements de la nacelle. Sélectionner le mouvement et ensuite la vitesse. Pour arrêter, relâcher la vitesse puis le mouvement.</p>	<p>N</p> <p>Témoins de surcharge. Le témoin vert indique si le poids est inférieur à 120kg, alors le départ sera maximum. Si le témoin orange est allumé, alors le départ sera limité. Le témoin rouge indique s'il y a plus de 200kg dans le panier.</p>
<p>B</p> <p>Haut/Bas : Montée/Descente bras principal. Gauche/Droite : Rotation de la tourelle.</p>	<p>I</p> <p>Arrêt d'urgence : « Coup de poing » (tourner pour réarmer)</p>
<p>C</p> <p>Haut/Bas : Extension/Rétraction bras télescopique Gauche/Droite : Déploiement/Rentrée du bras pendulaire</p>	<p>J</p> <p>Pompe de secours : Maintenir le mouvement puis ce bouton. Permet une manœuvre utilisant les batteries du véhicule. ATTENTION : La pompe de secours ne doit jamais être utilisée plus de 30 secondes en continu</p>
<p>D</p> <p>Haut gauche/droite : Rentrée des stabilisateurs Bas gauche/droite : Sortie des stabilisateurs Dans le cas de machines avec 4 stabilisateurs, la commande est située sur un boîtier au niveau du sol et non dans le panier.</p>	<p>K</p> <p>K1 : indique que le panier est centré K2 : indique qu'il est possible d'activer la rotation du panier (un angle de 15° du mat est requis)</p>
<p>E</p> <p>Basculement de la plateforme de travail (panier)</p>	<p>L</p> <p>L1 (vert) : Témoin de marche correcte L2 (rouge) : Témoin de défaut (barrière ouverte, ...)</p>
<p>F</p> <p>(OPTION) Rotation du panier</p>	<p>M</p> <p>Témoin de sortie des stabilisateurs</p>
<p>G</p> <p>Validation stabilisateurs : A maintenir enfoncé en manœuvrant les stabilisateurs</p>	<p>H</p> <p>Démarrage / Extinction du moteur du véhicule porteur</p>

Commande en nacelle pour K38P et K42P :
option tout proportionnelle





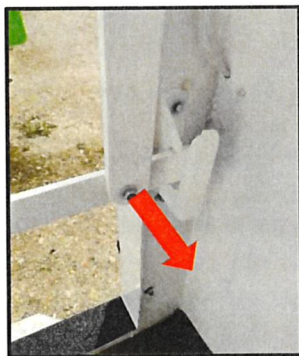
A	(Vert) Témoin de marche correcte.	J	(Rouge) Témoin de surcharge.
B	(Rouge) Témoin de défaut (barrière ouverte, ...).	K	Démarrage / Extinction du moteur du véhicule porteur.
C	(Vert) Témoin centrage panier rotatif.	L	Commande des stabilisateurs avec témoins de stabilisation L' (vert). Attention, nécessité de maintenir le bouton validation.
D	(Vert) Témoin activation rotation panier.	M	(Jaune) Témoin de sortie des stabilisateurs.
E	Haut/Bas : Montée/Descente bras principal. Gauche/Droite : Extension/Rétraction bras télescopique.	N	Bouton de validation stabilisateurs/panier rotatif : A maintenir enfoncé en manœuvrant les stabilisateurs et le panier rotatif.
F	Arrêt d'urgence : « Coup de poing » (tourner pour réarmer).	O	Panier rotatif. Attention, nécessité de maintenir le bouton validation.
G	Haut/Bas : Déploiement/Rentrée du bras pendulaire. Gauche/Droite : Rotation de la tourelle.	P	Basculement de la plateforme de travail (panier).
H	(vert) Témoin charge inférieure à 120kg.	Q	Pompe de secours : Maintenir le mouvement puis ce bouton. Permet une manœuvre utilisant les batteries du véhicule. ATTENTION : La pompe de secours ne doit jamais être utilisée plus de 30 secondes en continu.
I	(jaune) Témoin charge inférieure à 265kg.		

C. Fonctionnement de la nacelle

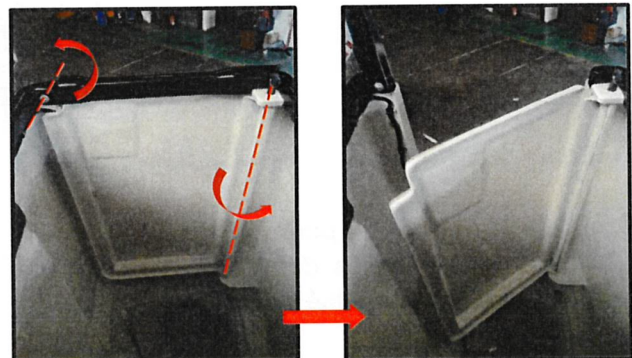
Maintenant que vous êtes familiarisés avec les différentes commandes de l'élévateur à nacelle KLUBB, voici la procédure que vous devez suivre pour utiliser votre outil de travail

UTILISATION DE LA NACELLE DEPUIS LE POSTE HAUT(PANIER) :

- Stationner sur un sol plat et stable avec les roues droites
- Enclencher le frein à main au maximum
- Placer le levier de vitesse au point mort
- Laisser le contact véhicule enclenché, **moteur tournant** au ralenti
- Débrayer, enclencher la prise de mouvement, relâcher l'embrayage
- Allumer la signalisation lumineuse (boutons « GYROS » et « TRIFLASH »)
- Stabilisez le véhicule avec les commandes de la cabine pour avoir un visuel sur les stabilisateurs. Pour cela aidez-vous des rétroviseurs pour regarder le mouvement des patins. Prenez soin de ne blesser personne, et prenez garde de ne pas prendre appui sur une plaque d'égout ou un sol mou. (Voir chapitre D. Stabilisation)
- Verrouiller les portes de la cabine du véhicule
- Baliser la zone de travail (cônes, panneaux AK5, ...)
- Caler les roues arrière
- Sélectionner la commande haute (panier) à l'aide de l'interrupteur à clef situé sur le côté de l'armoire électrique.
- Ouvrir la lisse/porte, monter dans la P.T. en accédant depuis la marche située à l'arrière droit du véhicule, fermer la lisse/porte.
Deux possibilités :



1. Décaler la lisse inférieure
2. Lever la lisse
3. Entrez dans le panier
4. Baissez la lisse, la lisse inférieure doit se verrouiller



1. Soulever la lisse supérieure
2. Ouvrir la porte
3. Entrer dans le panier
4. Fermer la porte et baisser la lisse supérieure



- Attacher son harnais de sécurité au crochet prévu à cet effet

NE JAMAIS S'ACCROCHER A PLUS D'UNE PERSONNE SUR UN CROCHET

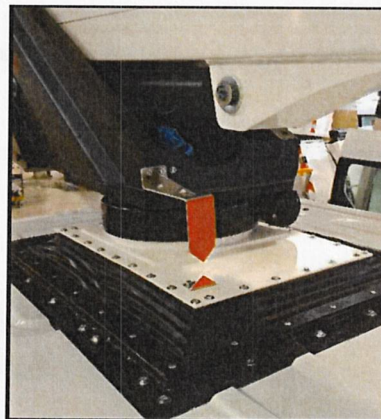
ATTENTION AVANT D'UTILISER LES STABILISATEURS toujours vérifier l'endroit où ils seront posés (choisir un sol stable, ne pas les poser sur une plaque d'égout, ne pas écraser les pieds d'une personne...), et se servir des plaques de répartition.

- Actionner la commande de montée du bras de l'élévateur (**ceci doit toujours être la première manœuvre réalisée avec l'élévateur**) afin de sortir le bras de son socle (ceci en vitesse lente et avec une élévation minimum de 0,5m).

Une fois ces différentes phases effectuées vous pouvez effectuer les mouvements nécessaires à la tâche que vous devez accomplir, tout en gardant une distance de sécurité par rapport aux lignes électrifiées et aux différents obstacles situés autour de vous.

- Avant de redescendre le bras principal dans son support, vous devez toujours vérifier que :
 - Le bras télescopique est rentré à son maximum
 - Le bras pendulaire est bien rentré au maximum
 - La P.T. est bien horizontale
 - Le bras est bien dans l'axe du véhicule :

Aidez-vous des deux repères triangulaires situés l'un sur la colonne et l'autre sur la tourelle. Ces deux repères doivent être alignés.



- Une fois ces points vérifiés vous pouvez redescendre le bras principal jusqu'à arriver en butée. (si les deux triangles sont bien alignés, il n'est pas nécessaire de regarder le réceptacle situé en dessous de la P.T.)

UTILISATION DE LA NACELLE DEPUIS LE POSTE BAS :

- La procédure à suivre est la même que celle à suivre pour l'utilisation depuis le poste haut à la différence près qu'au lieu de sélectionner le poste haut il faut sélectionner le poste bas à l'aide de l'interrupteur à clef situé sur l'armoire électrique.
- La télécommande du poste bas est située sur la colonne.

D. Stabilisation



Stabilisateur sur fourgon



Stabilisateur sur plateau

2 stabilisateurs (ou 4 selon l'option) situés de chaque côté du véhicule permettent d'augmenter la stabilité du véhicule porteur.

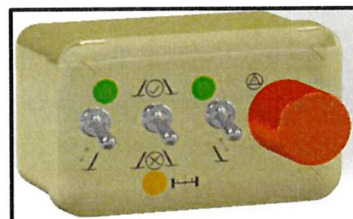
La commande des stabilisateurs s'effectue à partir de la cabine ou à partir du poste de commande de la P.T.. Le moteur doit être tournant et la prise de force enclenché. Vérifier qu'il n'y a personne dans la zone de sortie des stabilisateurs grâce aux rétroviseurs.

Il vous faut appuyer sur le bouton de validation et en même temps manœuvrer le joystick pour descendre suffisamment chacun des stabilisateurs.

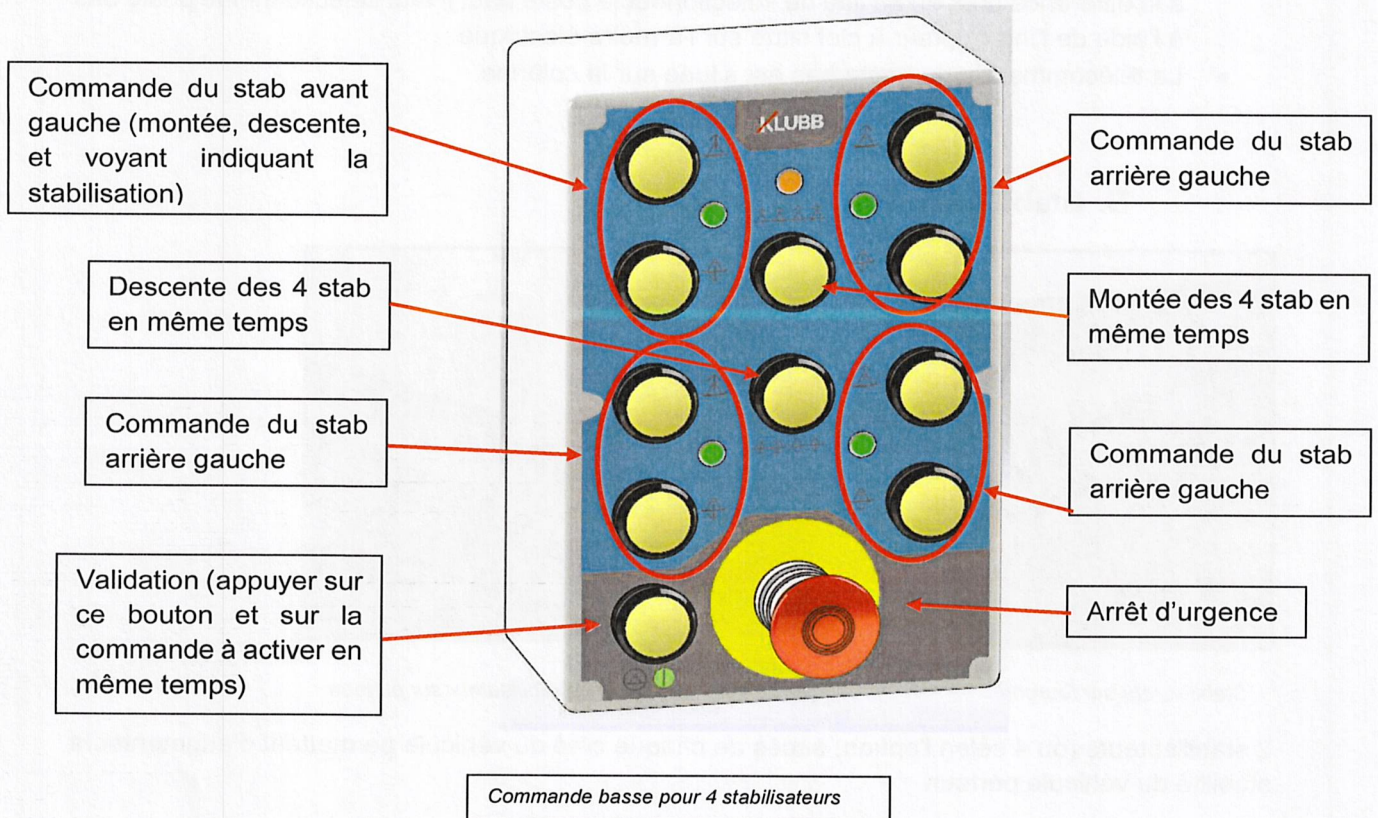
Le voyant orange indique que au moins un stabilisateur n'est pas rentré complètement (position de transport sur route). Pour pouvoir déplacer le véhicule il faut donc que ce voyant orange soit éteint.



Commande de stabilisateur dans le panier



Commande de stabilisateur en cabine



Les voyants verts situés à côté de la commande s'allument quand le stabilisateur correspondant est suffisamment déployé. Il ne faut alors pas sortir le stabilisateur d'avantage.

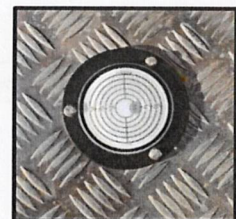
Dans le cas de l'option 180°, il est possible de stabiliser que d'un côté : il faut que le stabilisateur du côté ou vous voulez intervenir soit déployé.

Exemple : si vous voulez intervenir en hauteur au-dessus du trottoir de droite, il faut stabiliser le stabilisateur de droite. La rotation de la tourelle sera bloquée si le panier passe du côté gauche du camion (c.a.d. si l'angle maximum est atteint).

En aucun cas, les roues du porteur ne doivent décoller du sol

Sous le joystick de commande, un voyant jaune indique lorsqu'au moins un des stabilisateurs n'est pas totalement replié.

Sur le fly, directement face à l'opérateur, est placé un niveau à bulle. Manœuvrer les stabilisateurs de façon à ce que la bulle soit placée au plus proche de 0°.



VI. MANŒUVRE ET PROCEDURES D'URGENCE

Des procédures de secours peuvent être nécessaires en cas d'incapacité de l'opérateur ou en cas de dysfonctionnement du matériel.

Ce chapitre est destiné à assister les opérateurs dans les opérations de contrôle et de procédures d'urgences.

EN CAS D'URGENCE, LA PRIORITE EST TOUJOURS LA SECURITE DES PERSONNES.

AVANT TOUTE OPERATION DE SECOURS VERIFIER QUE L'ELEVATEUR NE SOIT PAS LIE A UN APPAREIL SOUS TENSION. EN EFFET, TOUCHER DEPUIS LE SOL UN VEHICULE SOUS TENSION PEUT CAUSER LA MORT OU DE SERIEUSES BLESSURES.

A. Arrêt d'urgence

Bouton rouge type "coup de poing rotatif" situé sur le tableau de commande en nacelle et sur la télécommande basse.



POUR ACTIVER L'ARRET D'URGENCE APPUYEZ DESSUS

Cette manœuvre a pour effet immédiat d'arrêter le moteur du véhicule et de stopper toutes les fonctions de l'élévateur. Pour utiliser à nouveau l'élévateur, il est nécessaire de déverrouiller le bouton d'arrêt par une rotation horaire.

B. Pompe de secours

CAS 1: Electropompe

En cas de défaillance de la source d'énergie principale (moteur du véhicule), il existe une pompe de secours (électropompe alimentée par les batteries du véhicule).



Pour enclencher ce système maintenir un bouton de mouvement puis, appuyer ensuite sur le bouton de la pompe de secours.

- **N'utilisez la pompe de secours que si le moteur est éteint.**
- **Ce système ne doit pas être utilisé plus de 30 secondes en continu.**

La pompe de secours peut être activée depuis le poste bas et le poste haut. Quand la pompe de secours est activée, utiliser le sélecteur de vitesse n'est pas nécessaire.

Reportez-vous au paragraphe « *Distributeurs* » pour réaliser les mouvements souhaités.

CAS 2: Pompe manuelle

En cas de défaillance de la source d'énergie principale (moteur du véhicule ou autre), il existe une pompe de secours (pompe manuelle à actionner avec un levier fournit).

Reportez-vous au paragraphe « *Distributeurs* » pour réaliser les mouvements souhaités.



C. Outrepassement

En cas d'urgence, l'enfoncement du bouton d'arrêt d'urgence ou les limitations de mouvement sécuritaires peuvent être ignorées afin de redescendre la P.T. Tourner la clé sur l'armoire pour mettre sur poste BAS.

- Outrepassement de l'arrêt d'urgence/ portillon panier ouvert : Ouvrir le capuchon rouge, et tirer la gâchette.

Utiliser ensuite les commandes de mouvements normalement de façon à ramener la P.T en position de circulation.

IMPORTANT : L'OUTREPASSEMENT DOIT ETRE UTILISE UNIQUEMENT DANS LE CADRE D'UNE PROCEDURE D'URGENCE.

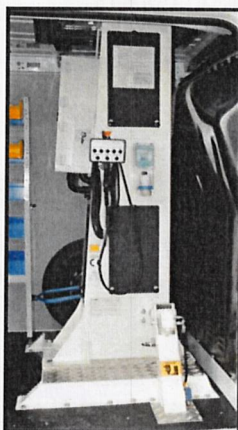
Après utilisation de cette commande, vous devez contacter le service après-vente pour réparer la machine et réinitialiser le bouton d'outrepassement ; (SAV : voir p13)

D. Distributeurs

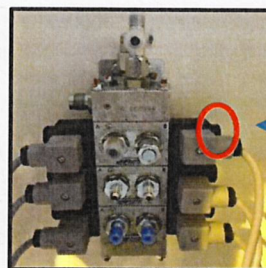
Lors d'une panne électrique, l'élévateur peut être opéré manuellement à partir des distributeurs. Vous utiliserez alors la pompe de secours pour générer de la pression. (C'est-à-dire l'electro-pompe en appuyant sur le bouton de la télécommande ou la pompe manuelle selon ce qui est installé sur votre machine)

Pour utiliser la pompe manuelle, il vous faut prendre la poignée amovible présente dans la cabine, et l'insérer sur le levier, puis réaliser un mouvement alternatif pour créer la pression.

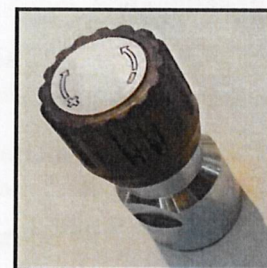
Enlevez le cache trappe supérieur de la colonne pour accéder aux distributeurs des stabilisateurs et d'alimentation hydraulique de la tourelle.



Dévisser le bouchon du tiroir supérieur droit marqué par une étiquette « TURRET » (voir illustration ci-dessous)



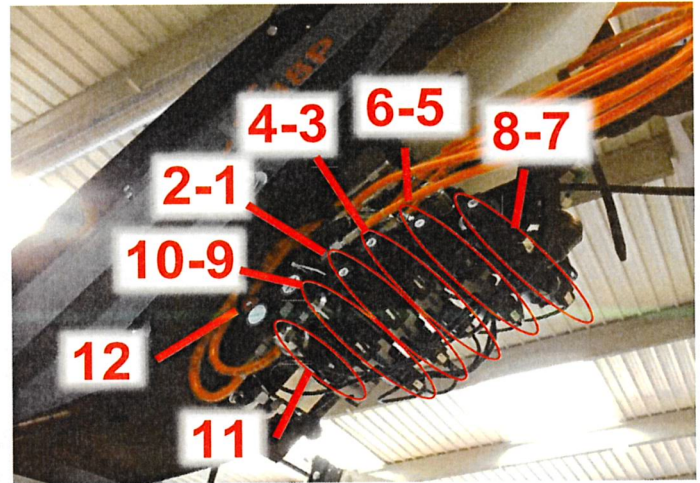
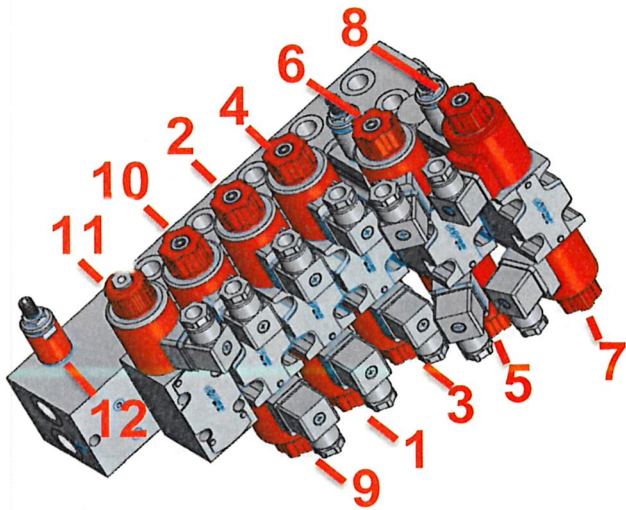
TURRET



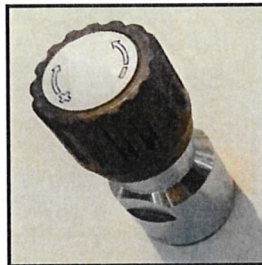
Visser le poussoir commande de secours manuel V89990017 (fourni avec la plateforme élévatrice dans la boîte à gants) à la place du bouchon et tourner la tête pour enfoncer le distributeur et **ainsi garantir l'alimentation de la nacelle.**

Puis, enlever le carter de protection de la tourelle pour accéder aux distributeurs.

Cas 1 : Bloc distributeurs sur la tourelle



Index	Fonction	Mouvement
8	Gestion de l'horizontalité (Remise à niveau de la P.T.)	Basculement vers l'avant
7	Gestion de l'horizontalité (Remise à niveau de la P.T.)	Basculement vers l'arrière
6	Rotation tourelle	Sens horaire
5	Rotation tourelle	Sens Antihoraire
4	Bras télescopique	Rétraction
3	Bras télescopique	Extension
2	Bras pendulaire	Descente
1	Bras pendulaire	Montée
10	Bras principal	Descente
9	Bras principal	Montée
11	Régulateur de débit	-
12	Limiteur de pression général	-



Dévisser le bouchon de blocage du distributeur à actionner

Visser le poussoir (fourni avec la plateforme élévatrice) à la place du bouchon et tourner la tête pour enfoncer ou relâcher le distributeur (A défaut, sans retirer le bouchon de blocage, utiliser un tournevis pour pousser le piston au central et déclencher le mouvement).

Pour accélérer ou ralentir le mouvement utiliser la molette de régulation du débit.

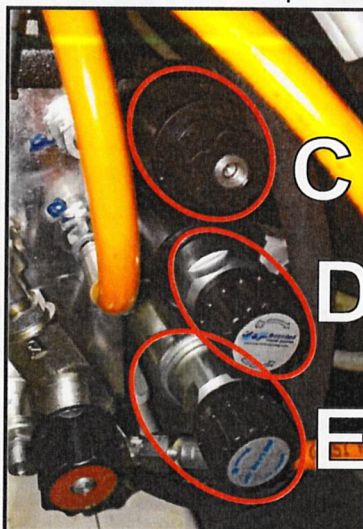


EN UTILISATION NORMALE IL EST INTERDIT DE LAISSER UN POUSSOIR EN LIEU ET PLACE : NE PAS OUBLIER D'ENLEVER LE POUSSOIR APRES UTILISATION

Cas 2: Bloc distributeur sur colonne

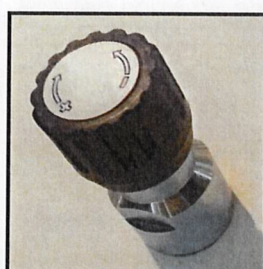
Sur certaines machines, le distributeur qui commande la partie haute est décomposé sur la colonne et la tourelle. Les éléments permettant de descendre le panier (en cas d'urgence) sont sur la colonne (descente et rétraction). La rotation de la tourelle, la gestion de l'horizontalité, et le pendulaire (pour les machines équipés) sont sur la tourelle.

Voici donc les commandes permettant de descendre le panier en urgence :



Index	Fonction	Côté
C	Rétraction du bras télescopique	Le plus accessible (face à l'opérateur)
D	Descente du bras principal	Le plus accessible (face à l'opérateur)
E	Régulateur de débit	Toujours le plus bas

NB : Pour C et D, la bride doit être présente dans l'habitacle.



Dévisser le bouchon de blocage du distributeur à actionner

Visser le poussoir (fourni avec la plateforme élévatrice) à la place du bouchon et tourner la tête pour enfoncer ou relâcher le distributeur (A défaut, sans retirer le bouchon de blocage, utiliser un tournevis pour pousser le piston au central et déclencher le mouvement).

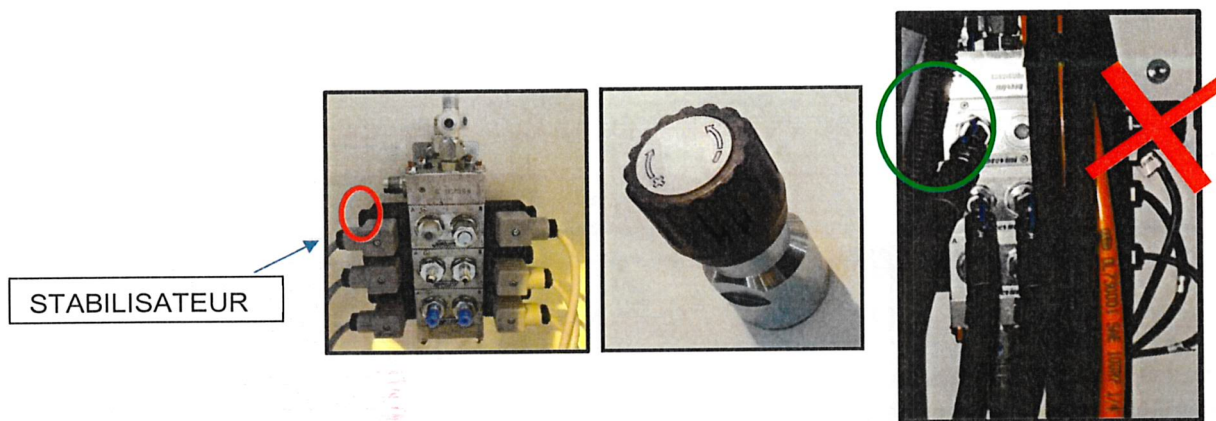
Pour accélérer ou ralentir le mouvement utiliser la molette de régulation du débit (Voir « E » sur les schémas ci-dessus) qui doit rester présente sur la machine en permanence.



EN UTILISATION NORMALE IL EST INTERDIT DE LAISSER UN POUSSOIR EN LIEU ET PLACE : NE PAS OUBLIER D'ENLEVER LE POUSSOIR APRES UTILISATION

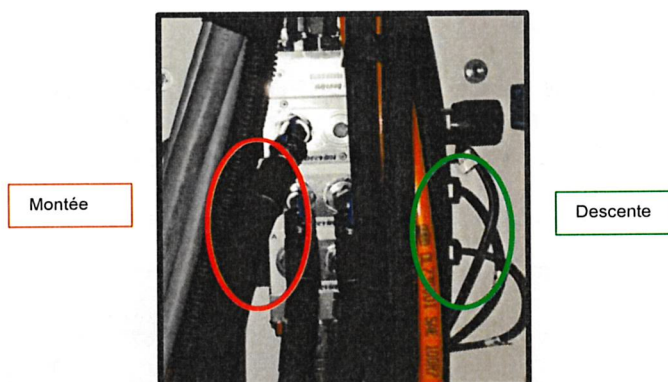
Pour manœuvrer les stabilisateurs :

Il faut **mettre la pression dans les stabilisateurs**. Pour cela il faut dévisser le poussoir du tiroir supérieur droit marqué par une étiquette « TURRET » (dans le cas où vous l'aviez fait à l'étape précédente), et le visser de l'autre côté, sur la gauche, à l'endroit marqué « OUTRIGGERS »



Visser le poussoir commande de secours manuel V89990017 (fourni avec la plateforme élévatrice dans la boîte à gants) à la place du bouchon et tourner la tête pour enfoncer le distributeur et **ainsi garantir l'alimentation des stabilisateurs**.

Sur le bloc distributeurs des fonctions stabilisateurs, dans la colonne, il faut placer en lieu et place un bouchon pour effectuer un mouvement selon l'étiquette présente sur les câbles des bobines. La montée des stabilisateurs s'effectue via les repères « ASCENDING ». La descente des stabilisateurs s'effectue via les repères « DESCENDING ».

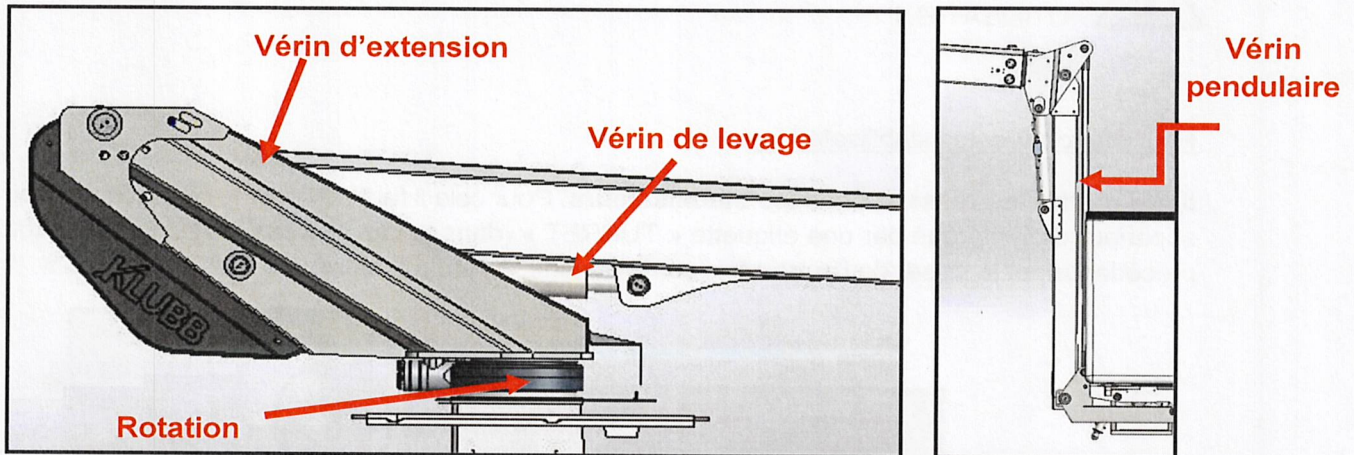


Pour accélérer ou ralentir le mouvement utiliser la molette de régulation du débit qui doit rester présente sur la machine en permanence. Elle est toujours placée la plus en bas sur ce bloc distributeurs.



EN UTILISATION NORMALE IL EST INTERDIT DE LAISSER UN POUSSOIR EN LIEU ET PLACE. NE PAS OUBLIER D'ENLEVER LE POUSSOIR APRES UTILISATION

E. Pilotage des vérins



Vérin pendulaire : en option

➤ Vérin d'extension :

ATTENTION : NE PEUT ETRE EFFECTUE SANS L'ACCORD DU CONSTRUCTEUR.

Si toutes les sources hydrauliques deviennent inopérantes, le télescope peut être rétracté en utilisant les vis de pilotage de vérins. Cela va enlever l'anti-retour et les vérins pourront bouger à cause des forces de gravité qui s'y appliquent.

Le télescope va se rétracter dès que l'huile hydraulique aura traversé le pilotage. Cette manœuvre est réellement efficace si le télescope est suffisamment vertical pour profiter de la gravité.

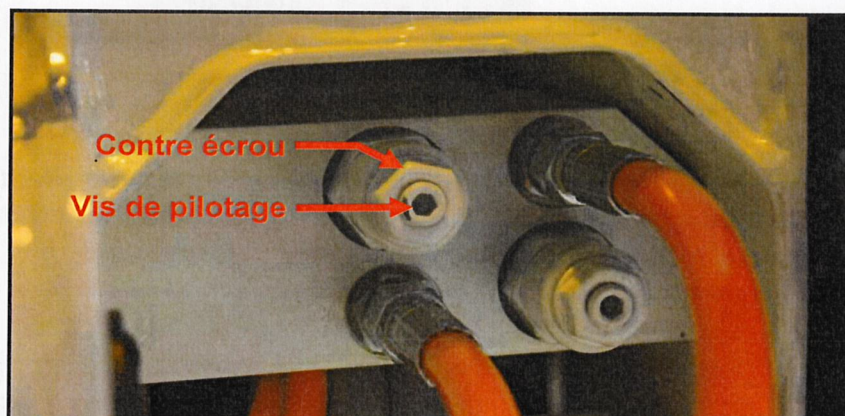
La vitesse de descente augmente en fonction du dévissage.

Pour rétracter le télescope, débloquer le contre écrou à l'aide d'une clé plate de 17mm, tourner par 1/4 de tour la vis (sens antihoraire) en utilisant une clé BTR de 5mm et actionner le distributeur « RETRACTION » (Cf Chap. VI D).

Pour arrêter relâcher le distributeur.

APRES UTILISATION DE CETTE PROCEDURE, IL FAUT VEILLER IMPERATIVEMENT A FAIRE REGLER LES PILOTAGES DE VERINS PAR UN PERSONNEL QUALIFIE AVANT TOUTE NOUVELLE MISE EN SERVICE DE L'ELEVATEUR.

Vérifier qu'il n'y a pas d'obstacles dans la courbe de descente de l'élévateur.



➤ Vérin de levage :

ATTENTION NE PEUT ETRE EFFECTUEE SANS L'ACCORD DU CONSTRUCTEUR.

Si toutes les sources hydrauliques deviennent inopérantes, le mât peut être descendu, en utilisant la vis de pilotage de vérins.

Le mât va descendre dès que l'huile hydraulique aura traversé le pilotage.

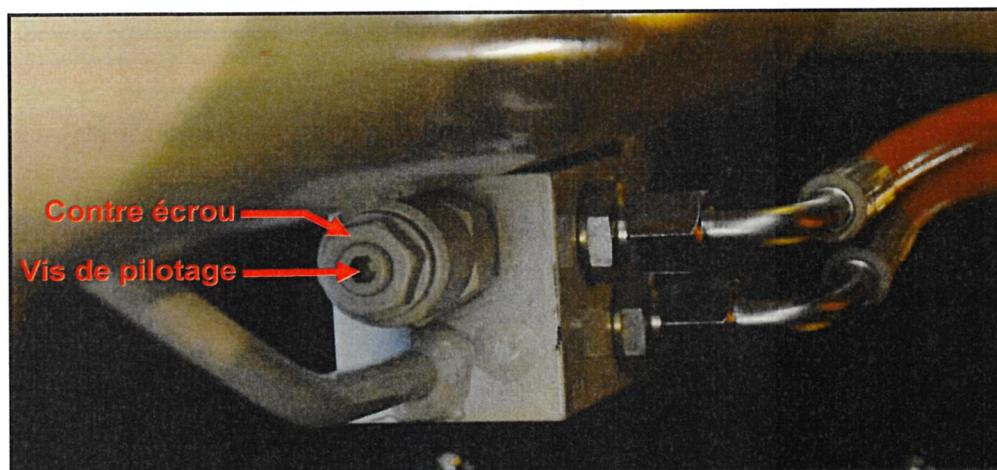
ATTENTION LA VITESSE DE DESCENTE AUGMENTE EN FONCTION DU DEVISSAGE. UN DESSERAGE NON-CONTROLE DE LA VIS PEUT OCCASIONNER UNE DESCENTE BRUTALE DE LA FLECHE ET ENTRAINER DES BLESSURES GRAVES VOIRE LA MORT.

CETTE OPERATION PEUT ETRE DANGEREUSE, L'OPERATEUR EFFECUANT CETTE MANŒUVRE DOIT IMPERATIVEMENT S'ASSURER QU'IL N'Y A PAS D'OBTACLE DANS LA COURBE DE DESCENTE DU BRAS ET DEVISSER LA VIS DE PILOTAGE LENTEMENT.

Pour descendre le mât principal, sur le vérin de levage, débloquer le contre écrou à l'aide d'une clé plate de 17mm, tourner par 1/4 de tour la vis (sens antihoraire) en utilisant une clé BTR de 5mm et actionner le distributeur "DESCENTE".

Pour arrêter relâcher le distributeur.

APRES UTILISATION DE CETTE PROCEDURE, VEILLER IMPERATIVEMENT AU REGLAGE DES PILOTAGES DU VERIN PAR UN PERSONNEL QUALIFIE AVANT TOUTE NOUVELLE MISE EN SERVICE DE L'ELEVATEUR.



- Vérin pendulaire

ATTENTION NE PEUT ETRE EFFECTUEE SANS L'ACCORD DU CONSTRUCTEUR.

Si toutes les sources hydrauliques deviennent inopérantes, le bras pendulaire peut être descendu, en utilisant la vis de pilotage de vérins.

Le bras descendra dès que l'huile hydraulique aura traversé le pilotage.

ATTENTION LA VITESSE DE DESCENTE AUGMENTE EN FONCTION DU DEVISSAGE. UN DESSERAGE NON-CONTROLE DE LA VIS PEUT OCCASIONNER UNE DESCENTE BRUTALE DU BRAS ET ENTRAINER DES BLESSURES GRAVES VOIRE LA MORT.

CETTE OPERATION PEUT ETRE DANGEREUSE, L'OPERATEUR EFFECUANT CETTE MANŒUVRE DOIT IMPERATIVEMENT S'ASSURER QU'IL N'Y A PAS D'OBTACLE DANS LA COURBE DE DESCENTE DU BRAS ET DEVISSER LA VIS DE PILOTAGE LENTEMENT.

Pour descendre le bras pendulaire, sur le vérin pendulaire, débloquer le contre écrou à l'aide d'une clé plate de 17mm, tourner par 1/4 de tour la vis (sens antihoraire) en utilisant une clé BTR de 5mm et actionner le distributeur "DESCENTE".

Pour arrêter relâcher le distributeur.

APRES UTILISATION DE CETTE PROCEDURE, VEILLER IMPERATIVEMENT AU REGLAGE DES PILOTAGES DU VERIN PAR UN PERSONNEL QUALIFIE AVANT TOUTE NOUVELLE MISE EN SERVICE DE L'ELEVATEUR.

Vis de pilotage
Contre écrou

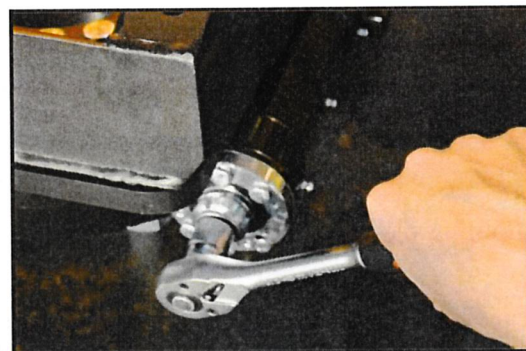


➤ **Rotation manuelle :**

Si toutes les sources hydrauliques deviennent inopérantes, la rotation du mât peut être effectuée manuellement.

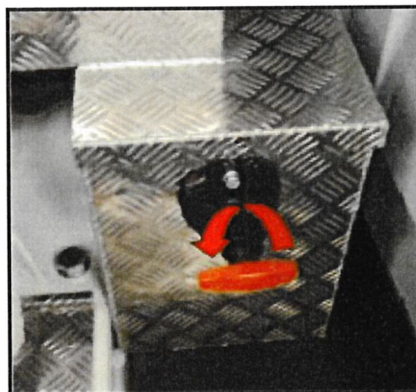
Afin de ne pas endommager la couronne de rotation, il est impératif de relâcher la pression en dévissant légèrement les 2 flexibles connectés sur la couronne avec une clé plate de 17mm. Placer un bac de récupération sous les flexibles et laisser s'écouler l'huile.

Utiliser un embout BTR de 5mm pour retirer le capot de protection, puis une clé à cliquet avec une douille de 19mm pour actionner l'hexagone. Une rotation horaire permet une rotation antihoraire de la tourelle et inversement.



Coupe-circuit (Disponible sur option GreenPack) :

Nos batteries auxiliaires sont munies d'un coupe-circuit permettant l'isolation de batterie en cas de besoin (défaut batterie, surchauffe, début d'incendie ...).



Pour activer ce coupe-circuit, tourner la manette rouge dans le sens antihoraire.



VII. MAINTENANCE

Nous rappelons qu'il est obligatoire de réaliser un contrôle de la machine par un organisme agréé (APAVE, Bureau Veritas, Nacelle assistance et services...) tous les 6 mois. Ce contrôle doit être indiqué sur le rapport de vérification livré lors de l'achat du véhicule. Ce contrôle est demandé par la législation Française.

Attention : Toute opération d'entretien non prévue dans ce livret doit être autorisée par la société et doit être exécutée par le personnel autorisé par la société.

Attention : L'utilisation de pièces détachées non d'origine ou non autorisées par le constructeur entraîne la nullité de la garantie et dégage la société de toute responsabilité.

Attention : En ce qui concerne les éléments affectant la sécurité et/ou la santé des opérateurs, il est impératif d'utiliser uniquement des pièces de rechange fournies par la société KLUBB.

Attention : Il est interdit de modifier la PEMP sauf en cas d'autorisation préalable du constructeur.

Toute opération d'entretien doit être exécutée conformément à ce qui est spécifié dans le Chapitre III, notamment, avant d'exécuter les opérations d'entretien :

- Appuyer sur le bouton d'urgence
- Arrêter le moteur
- Mettre les équipements de protection individuels
- Isoler la machine des sources d'alimentation en énergie

Il est obligatoire d'exécuter tous les mouvements de la PEMP nécessaires pour les opérations de contrôle/entretien en utilisant exclusivement le poste au sol et sans personnel sur la P.T.

En ce qui concerne les contrôles du fonctionnement du poste sur la P.T, exécuter les mouvements requis en maintenant la P.T. le plus proche possible du sol.

Lorsqu'on utilise la PEMP du poste d'urgence au sol, l'opérateur se trouve à l'intérieur de la zone de travail de la PEMP et, donc, un risque d'écrasement persiste en cas de manœuvre erronée. Exécuter tous les mouvements à vitesse réduite et très soigneusement.

Après une opération de maintenance, tous les essais fonctionnels doivent être réalisés.

A. Contrôle journalier

Les boulons critiques sont marqués avec des plombs de sécurité de couple afin de fournir un moyen rapide de détection des desserrements. N'utilisez pas l'élevateur si un plomb de sécurité de couple a été brisé. Le boulon doit être remplacé par un nouveau boulon de la même qualité et mis en position spécifiée par du personnel qualifié.

La photo ci-contre montre un plomb de sécurité de couple en condition non brisé.



Vous trouverez ci-dessous les écrous à contrôler.

Soudures : Des amorces de fissure dans une soudure sont des indications sérieuses de fatigue des soudures. Quelques soudures critiques, justifiant une attention particulière, elles sont décrites dans les paragraphes ci-dessous.

Tous les jours il est nécessaire d'effectuer un contrôle visuel de la nacelle afin de détecter d'éventuels problèmes avant que ceux-ci ne deviennent sérieux. Une attention particulière doit être portée sur les points suivants :

Colonne : ouvrez un cache-trappe inférieure de visite et vérifiez d'éventuelle fuite d'huile. Vérifiez le niveau du réservoir. Contrôlez le serrage des écrous situés à la base de la colonne. Remettez le cache-trappe de la colonne.

Tourelle/mat : Par un contrôle visuel depuis le sol, vérifiez la tourelle et le mat : fuite d'huile, serrage des écrous d'axes du mat et des vérins, peinture abimée ou parties cabossée.

Télescope/Fly : Vérifier le serrage des écrous visibles depuis le sol entre le mat et le fly (22 écrous) ; ainsi que le serrage des vis d'axe. Vérifiez les soudures.

Support de fly inférieur : de même, vérifiez les soudures principales des pièces sous le panier. Puis vérifiez le serrage des écrous de fixation du fly (8 écrous) et des vis de maintien des axes (4 écrous pour chacun des 5 axes).

Panier : vérifier que le panier n'est pas endommagé ou craquelé, que cela soit sur les côtés ou sur le dessous, et que le portillon se ferme bien. En cas de problème le panier doit être réparé par quelqu'un de compétent avant toute utilisation.

Faites le tour du camion en vérifiant : le bon gonflage et le bon état (contrôle visuel) des pneus, le bon état des patins de stabilisateurs, et d'éventuelles fuites d'huile sur le sol.



B. Contrôle hebdomadaire

En plus des contrôles journaliers il est nécessaire de vérifier chaque semaine :

- Enlevez le capot de la tourelle et vérifiez une éventuelle fuite d'huile. Contrôlez le bon état des flexibles et câbles électriques. Vérifiez les soudures situées entre la base de la tourelle et les ailes. Vérifiez le serrage des vis de maintien des axes du mat, du vérin de levage et du vérin maitre.
Remettez le capot de tourelle.
- Retirer les caches-trappe de la colonne. Contrôlez que les gaines de protection des câbles électriques visibles ainsi que les flexibles hydraulique sont en bon état. Contrôlez la fatigue des soudures situés à la base de la colonne (vérification visuelle de craquelure, fissures...).
- Vis de fixation de la couronne : vérifier le serrage des vis de fixation de la couronne.
Refermez les caches-trappe de la colonne.
- Vérifier le fonctionnement de la commande basse en utilisant toutes ses fonctionnalités. Vérifiez tout particulièrement le fonctionnement de la pompe de secours.
- Arrêt d'urgence : tester le bon fonctionnement des 2 arrêts d'urgence P.T. et colonne).
- Points d'ancrage : vérifier que les écrous des points d'ancrage ne sont pas dévissés, grâce au plomb de sécurité. Si l'anneau d'ancrage a servi, vérifier que le crochet ainsi que l'armature qui le maintien ne sont pas endommagés. Dans ce cas, contacter le service après-vente de Klubb pour le remplacer.
- Vis de fixation du fly : Vérifiez que les vis supérieures de fixation du fly sont bien serrés.

C. Contrôle bimestriel

En plus des contrôles journaliers et hebdomadaires, il est nécessaire de vérifier tous les 2 mois :

- Circuit de secours : tester le bon fonctionnement de l'interrupteur
- Graissage du système de rotation
- Le système d'arrêt de la machine en cas de surcharge (option)
- Les éléments de sécurité : le déport limité, le portillon du panier, le frein de parking, le levier de vitesse...

D. Contrôle semestriel

En plus des contrôles listés précédemment :

- Changer l'élément du filtre hydraulique
- Vérifier la propreté et la qualité de l'huile hydraulique : si émulsionnée ou sale, vidanger et remplacer.
- Contrôler les tarages de pression. Voir les pressions indiquées dans les schémas hydrauliques, selon les options : stabilisateurs, et le nombre de personnes dans le panier, au IX-A Schéma hydraulique.



Révision obligatoire au bout d'un an ou 500h d'utilisation (au premier atteint)
Remplissez la checklist ci-après lors des contrôles. D'autres copies de cette checklist peuvent être obtenues par simple demande auprès de **KLUBB**.



Révision tous les 1an ou 500h (au premier atteint)

Points à vérifier	1 an ou 500h		2 ans ou 1000h		3 ans ou 1500h		4 ans ou 2000h	
	Date	Heures	Dates	Heures	Dates	Heures	Date	Heures
Fuite hydraulique								
Remplacement filtre à huile								
Remplacement huile								
Pression en fonctionnement								
Etat des raccords hydrauliques								
Etat et lubrification couronne de rotation								
Lubrification engrenage moteur de rotation								
Graissage								
Etat des vérins								
Etat du panier								
Serrage des fixations								
Etat des connexions électriques								
Corrosion et déformations								
Fonctionnement circuit de secours								
Fonctionnement PTO								
Fonctionnement nacelle								
Signature :								

Remarques :



E. Huiles hydrauliques / filtres

L'élévateur est fourni avec de l'huile hydraulique (Huile FUCH RENOLIN D 46 HVI). Cette huile hydraulique est destinée à une utilisation "climat tempéré" et fournit un bon service à température normale. D'autres huiles sont compatibles pour convenir au mieux au climat, en fonction de l'autorisation constructeur.

Le filtre doit être remplacé après les 30 premiers jours d'utilisation et par la suite toutes les 500 heures ou 1 an selon la fréquence d'emploi de l'élévateur.

La cavitation de la pompe, révélée par un fonctionnement bruyant est le fait d'un filtre encrassé, d'un niveau d'huile trop bas ou de conditions climatiques trop froides pour le type d'huile utilisé.

Pour changer le filtre, dévisser l'élément filtrant et le remplacer par un neuf en prenant soin d'huiler légèrement le joint d'étanchéité.

F. Graissages

• Couronne de rotation

La couronne de rotation est livrée graissée.

- Graisse utilisée : VANGUARD SILEX PLS/3
- Température de service : -35/+130°C

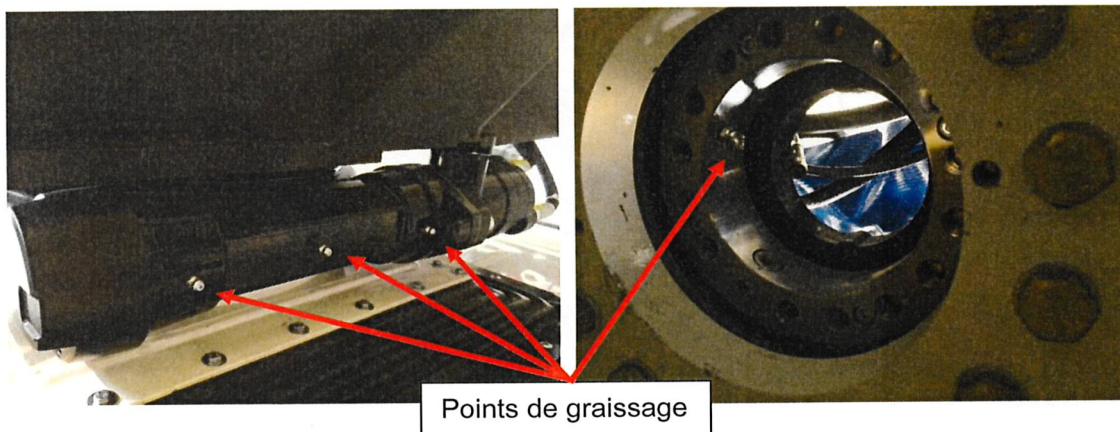
Graisses compatibles :

- | | |
|-----------------------------|-------------------------|
| - TOTAL CALORIS M/3 | - FUCHS RENOLIT FLM/2 |
| - FINA BENTEX 5M | - BP GREASE LTX/2M |
| - SHELL RETINAX HDX | - AGIP GREASE SM/2 |
| - MOBIL MOBILGREASE SPECIAL | - CASTROL MOLY GREASE/2 |

Fréquence de lubrification :

Conditions d'utilisation de la machine	Périodicité du graissage (1 ^{er} terme échu)
Environnements propres et secs, climats doux.	Toutes les 300h de fonctionnement Ou tous les 6 mois
Environnements sales, poussiéreux, sablonneux, bords de mer.	Toutes les 200h de fonctionnement Ou tous les 4 mois
Conditions extrêmes	Toutes les 70h de fonctionnement Ou tous les 2 mois

Note : La couronne de rotation est composée de 4 graisseurs : 3 à l'extérieur le long de l'ensemble moteur hydraulique/vis sans fin et 1 graisseur coudé à 45° à l'intérieur sur l'anneau fixe à proximité du tube tourelle dans la colonne. Ce dernier est le plus critique, les préconisations de graissage doivent être respectées avec attention.

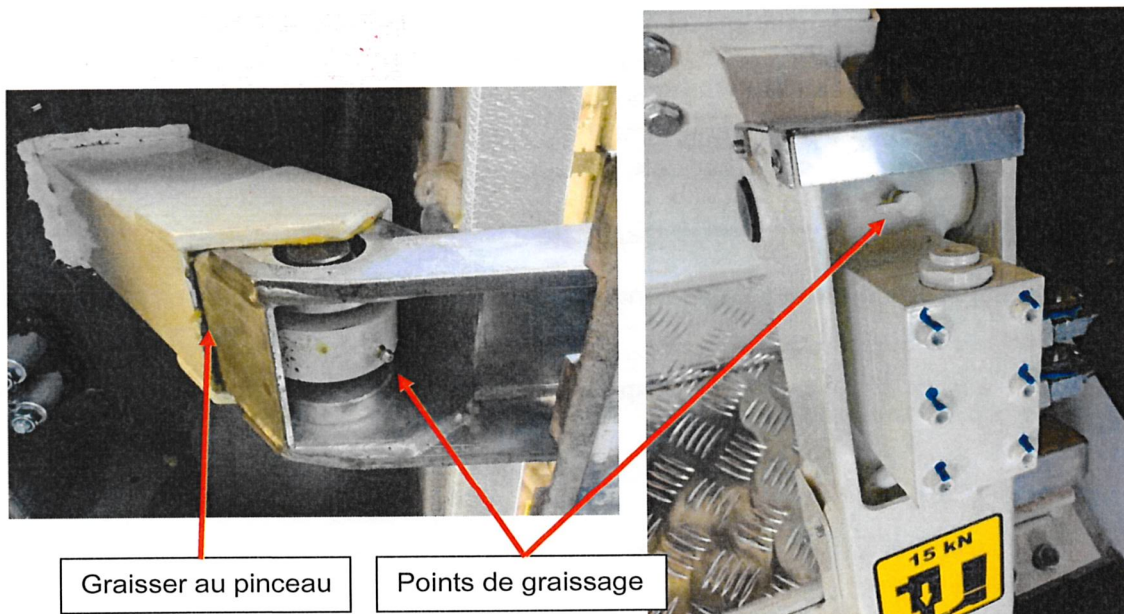


- **Axes**

Tous les axes de la machine sont montés sur coussinets autolubrifiants, ils ne nécessitent donc aucun graissage.

- **Stabilisateurs**

Graisser les deux points de graissage situés sur l'axe en haut et puis sur l'axe du patin en dessous du stabilisateur. Graisser aussi au pinceau les fourreaux.



- **Cône d'ancrage**

Le cône d'ancrage est l'élément dans lequel le panier vient se reposer et éviter les vibrations du transport. Il doit toujours être graissé.



Cône d'ancrage

G. Changement de pièces hydrauliques

En cas de changements d'éléments constitutifs du circuit hydraulique (pompe hydraulique, pompe secours, flexibles, distributeur, moteur hydraulique, vérin ...) il est nécessaire de contrôler, après 50h d'utilisation, l'état du filtre papier du réservoir ainsi que l'état du filtre pression. S'il y a la présence de corps étranger dans un des filtres il est impératif de cesser toutes activités avec la nacelle et d'appeler notre service après-vente.

H. Prise en charge sous garantie

La prise en charge sous garantie est conditionnée par le respect de ces procédures de maintenance.

Vous trouverez à la fin de ce manuel un espace réservé à la traçabilité de ces opérations de maintenance.

I. Diagnostic

Ce Chapitre contient et décrit une liste de problèmes simples pouvant subvenir lors du fonctionnement de l'appareil.

Contactez le service après-vente pour tout problème ne figurant pas ci-dessous ou si le problème rencontré persiste après l'intervention de l'opérateur.

Utilisateur

Les opérations pouvant être exécutées par l'utilisateur peuvent être accomplies en toute sécurité après avoir lu attentivement et compris toutes les consignes et instructions contenues dans ce livret.



Technicien préposé à l'entretien

Les opérations pouvant être exécutées par le technicien préposé à l'entretien ne peuvent être accomplies en toute sécurité que par du personnel formé, qualifié et autorisé ayant lu attentivement et compris toutes les consignes et les instructions contenues dans ce livret.

Effet	Cause	Solution	Opérateur
Général			
Aucun mouvement	Aucune alimentation électrique	Réactiver	Utilisateur
	Porte véhicule ouverte	Fermer la porte	Utilisateur
Groupe prise de force/pompe			
Aucun mouvement de la P.T.E.	Aucune activation de la prise de force	Activer	Utilisateur
		Contrôler l'installation mécanique d'activation de la p.d.f.	Technicien préposé à l'entretien
	Anomalie de la pompe hydraulique	Contrôle de la pression	Technicien préposé à l'entretien
	Tuyaux en caoutchouc cassés de l'installation oléo hydraulique	Service après-vente	Technicien préposé à l'entretien
	Réglage incorrect de la soupape de pression maximale	Régler	Technicien préposé à l'entretien
	Huile hydraulique absente	Localiser les causes et remettre à niveau l'huile	Technicien préposé à l'entretien
	Aucune énergie électrique des électrovannes	Contrôler l'installation électrique et les fusibles	Technicien préposé à l'entretien
Stabilisateurs			
Aucune rentrée des stabilisateurs	La P.T.E n'est pas en position de repos (la flèche n'est pas au repos sur la béquille et/ou la marche de l'échelle est étendu pour versions avec l'échelle extensible)	Positionner correctement	Utilisateur
Aucun mouvement	Aucune alimentation électrique	Contrôler	Technicien préposé à l'entretien
Aucun mouvement	Mini rupteur du système de verrouillage flèche/stabilisateur hors service	Contrôler	Technicien préposé à l'entretien
Fonctionnement irrégulier des stabilisateurs	Fonctionnement irrégulier de la pompe hydraulique	Contrôler la pression et, si nécessaire, remplacer	Utilisateur pour contrôle Technicien préposé à l'entretien pour remplacement
	Usure excessive des joints des vérins	Remplacement	Technicien préposé à l'entretien
	Soupapes bloquées		



Aucun mouvement de la P.T.E.			
Aucun mouvement	Mise à niveau incorrecte de la P.T.E.	Positionner correctement	Utilisateur
	Bouton d'urgence non débloqué	Débloquer	
	Panne du limiteur	Service après-vente	Service après-vente
	Dispositifs de fin de course défectueux		
	Réglage incorrect de la soupape de pression	Régler	Technicien préposé à l'entretien
Aucun mouvement	Mini rupteur du système de verrouillage flèche/stabilisateur hors service	Réactiver	Technicien préposé à l'entretien
	Limiteur désactivé	Réactiver en appuyant sur le bouton relatif et contrôler les mini rupteurs (voir le chapitre « procédures d'urgence »)	Utilisateurs
	Protection mobile d'accès au panier (petit portail) levée	Serrer correctement le petit portail	Utilisateurs
	Micro interrupteur de la protection mobile d'accès au panier (petit portail)	Réactiver	Technicien préposé à l'entretien
Mouvements irrégulier de la P.T.E.			
Mouvements irréguliers	Présence d'air dans le circuit hydraulique	Service après-vente	Service après-vente
	Réglage incorrect de la carte de réglage		
	Tiges des vérins grippées		
	Ecoulement internes défectueuses		
	Soupapes d'arrêt défectueuses		
	Contacts électriques de l'installation défectueux		



VIII. ELIMINATION ET DEMOLITION

A. Qualification de l'opérateur

Mécanicien qualifié qui a bien compris le contenu du chapitre III *Informations sur la sécurité* et du chapitre IX *Elimination et démolition*.

B. Désactivation de l'équipement

Dès que la durée de vie technique et de service de l'équipement est achevée, le désactiver. La mise hors service doit garantir l'absence de toute utilisation de l'équipement pour les buts pour lesquels il avait été conçu et réalisé ; de plus, elle doit permettre de récupérer ses matières premières.

La société ne peut pas être considérée comme responsable pour toute lésion aux personnes et aux animaux, ni pour tout endommagement aux choses dus à la réutilisation des pièces de l'équipement pour des fonctions ou des situations de montage différentes des conditions d'origine.

C. Procédure de désactivation

LES OPERATIONS DE DESACTIVATION ET DE DEMOLITION DE LA MACHINE DOIVENT ETRE EXECUTEES PAR DU PERSONNEL ADEQUATEMENT FORME ET EQUIPE.

Procédure de désactivation :

- Régler la machine en position de repos
- Arrêter le moteur
- Collecter l'huile contenue dans le réservoir, les tuyaux et les vérins
- Enlever les tuyaux souples en caoutchouc
- Enlever les câbles électriques

Attention : Confier les huiles aux organismes préposés à l'élimination des huiles usagées.

Attention : Les tuyaux souples en caoutchouc doivent être remis aux centres autorisés de collecte et de recyclage.

Attention : Les câbles électriques doivent être remis aux centres spécifiques de recyclage.

Attention : Les pièces en acier, en alliage léger, etc. doivent être remises aux centres spécifiques de récupération de ces matériaux, selon ce qui est spécifié par les normes en vigueur.

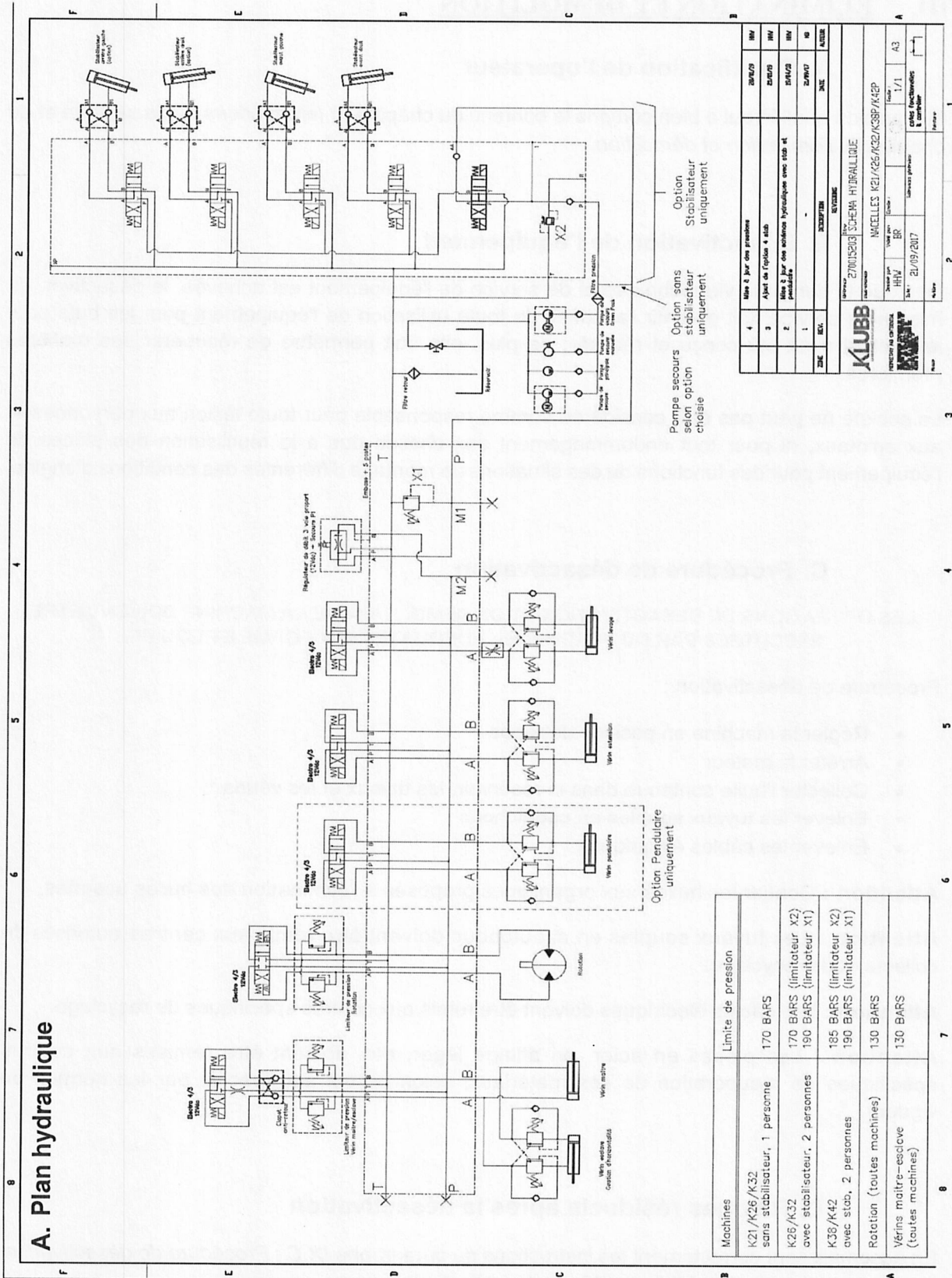
D. Risques résiduels après la désactivation

En accomplissant correctement les instructions du paragraphe IX.C : *Procédure de désactivation*, il n'y aura aucun risque résiduel après la désactivation



IX. SCHEMAS ELECTRIQUES ET HYDRAULIQUE

A. Plan hydraulique



Machines	Limite de pression
K21/K26/K32 sans stabilisateur, 1 personne	170 BARS
K26/K32 avec stabilisateur, 2 personnes	170 BARS (limitateur X2) 190 BARS (limitateur X1)
K38/K42 avec stab, 2 personnes	185 BARS (limitateur X2) 190 BARS (limitateur X1)
Rotation (toutes machines)	130 BARS
Vérins maître-essive (toutes machines)	130 BARS

Pompe secours selon option choisie

Option sans stabilisateur uniquement

Option Stabilisateur uniquement

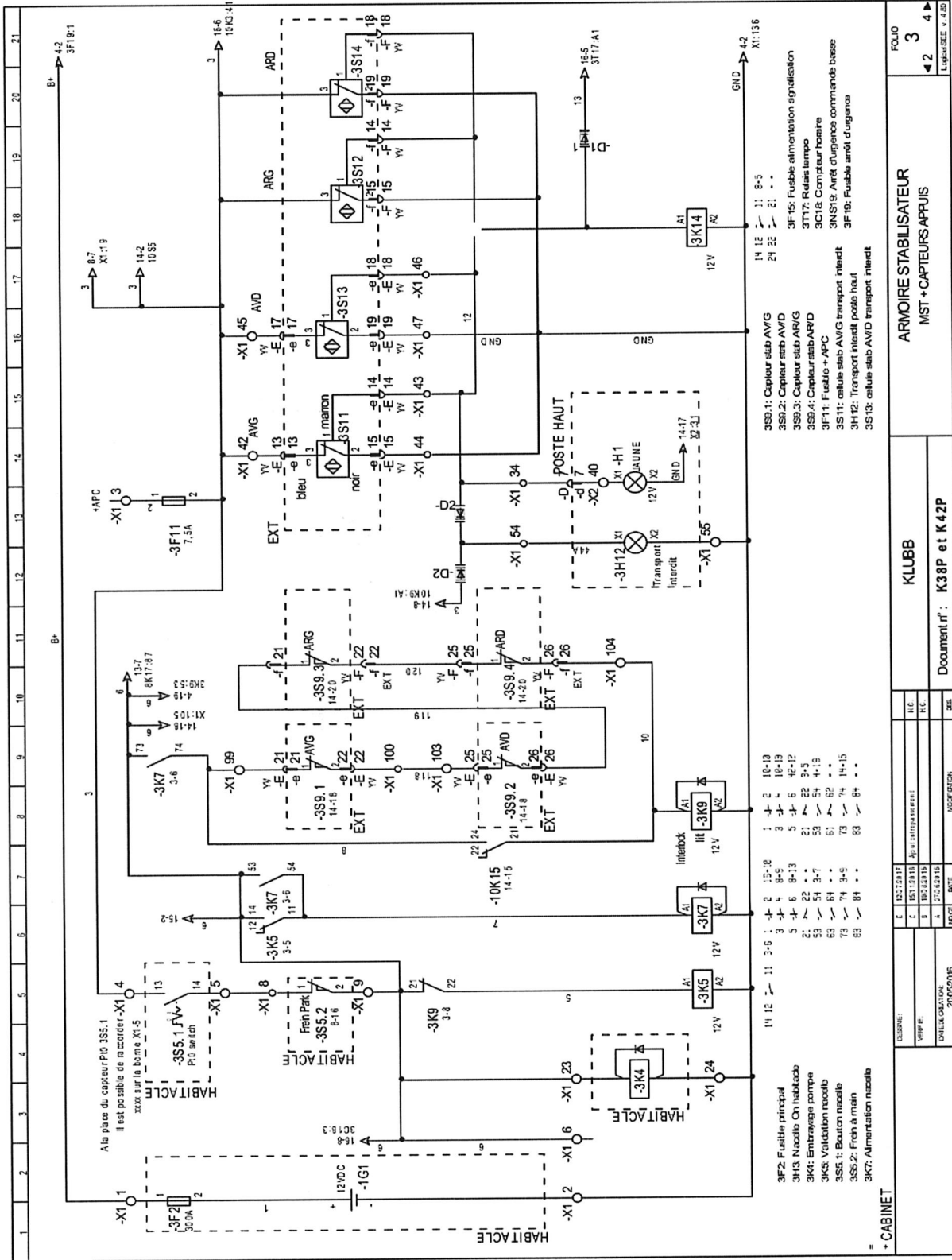
	4	3	2	1	0
4	Mise à jour des pressions				
3	Ajust de l'équipe 4 stab				
2	Mise à jour des schémas hydrauliques avec stab et pendulaire				
1					
0					
0					

270015203 SCHEMA HYDRAULIQUE
 INCELLES ME1/426/K42/K38P/K42P
 Date: 21/09/2017
 Version: 1/1
 A3

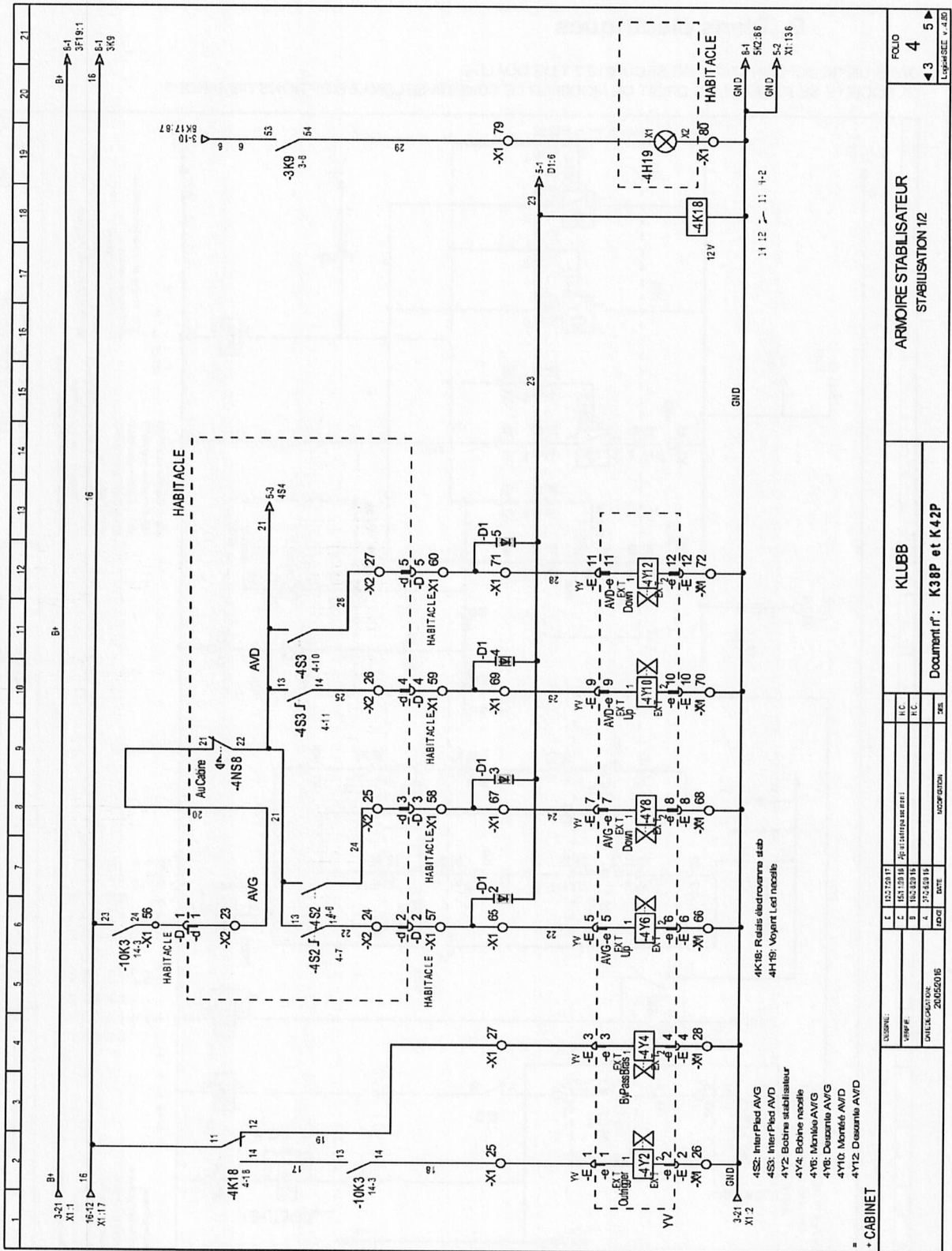


B. Plans électriques

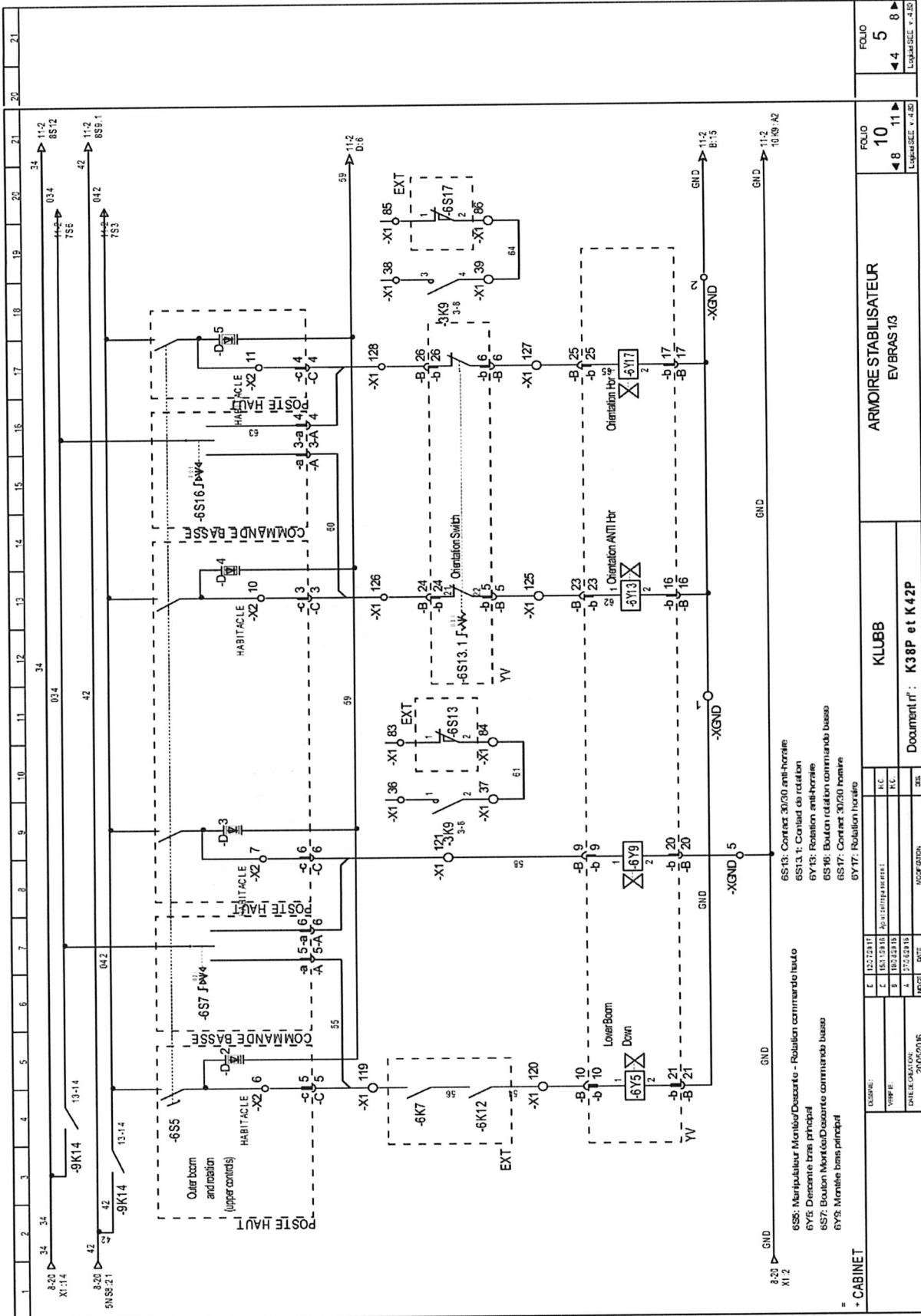
DANS UN SOUCI CONSTANT DE SECURITE ET DE QUALITE
LA SOCIETE SE RESERVE LE DROIT DE MODIFIER LE SCHEMA SELON LES OPTIONS DEMANDES

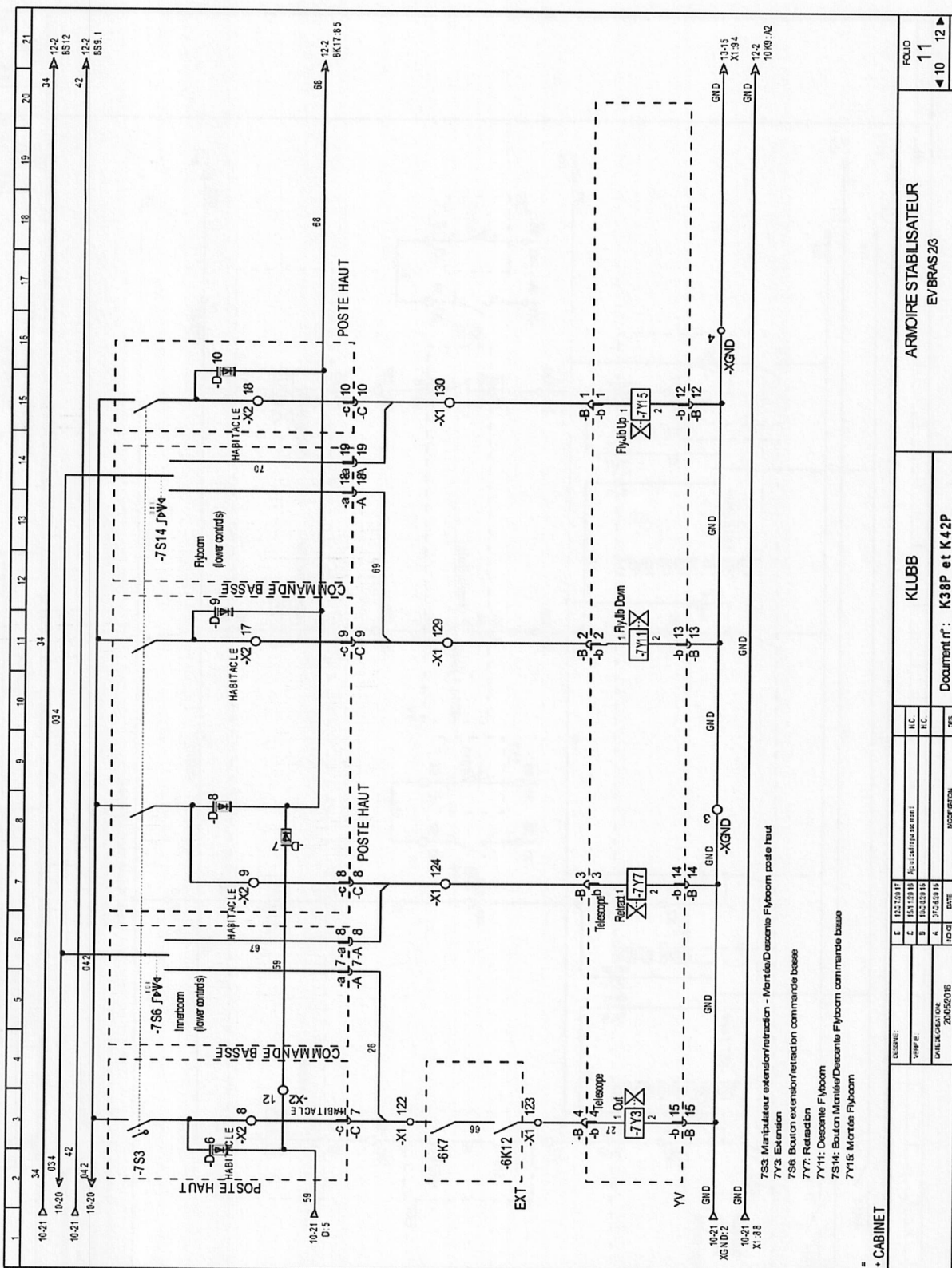


ARMOIRE STABILISATEUR MST + CAPTEURS APPUIS				FOLIO 3	
KLUBB				4 2	
Document n°: K38P et K42P				LUMBASEE v. 4.8	
REVISION:		DATE		DES	
N°:		DATE		DES	
N°:		DATE		DES	
N°:		DATE		DES	

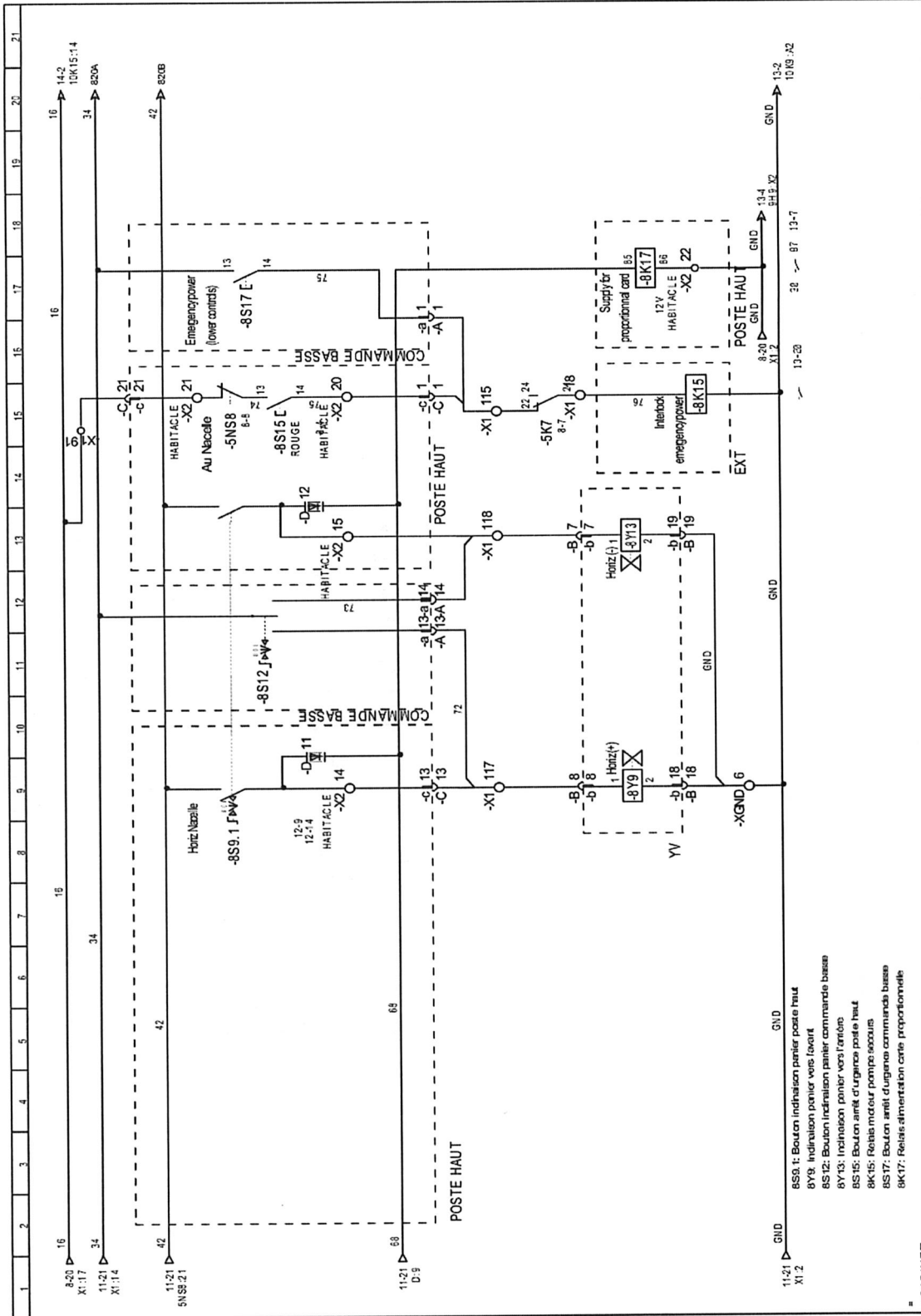


* CABINET		Document n°: K38P et K42P		ARMOIRE STABILISATEUR STABILISATION 12		FOLIO 4	
KLUBB		KLUBB		KLUBB		4 3 5	
LUSIGNEL:		DATE:		DATE:		LOGICIEL: v.4.00	
NOM #:		DATE DE LA DERNIERE MISE A JOUR:		DATE:		LOGICIEL: v.4.00	
NOM #:		DATE DE LA DERNIERE MISE A JOUR:		DATE:		LOGICIEL: v.4.00	
NOM #:		DATE DE LA DERNIERE MISE A JOUR:		DATE:		LOGICIEL: v.4.00	
NOM #:		DATE DE LA DERNIERE MISE A JOUR:		DATE:		LOGICIEL: v.4.00	

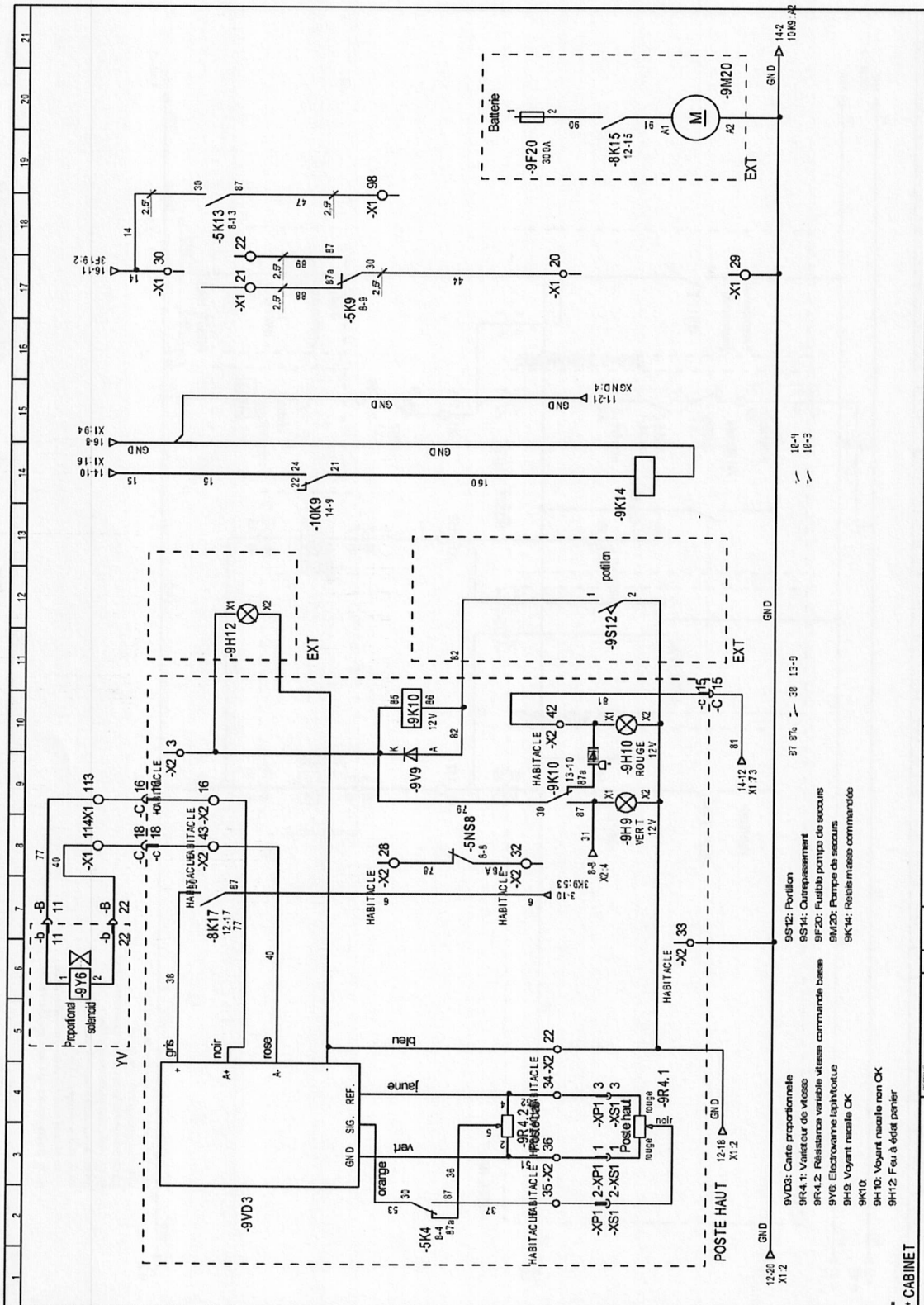




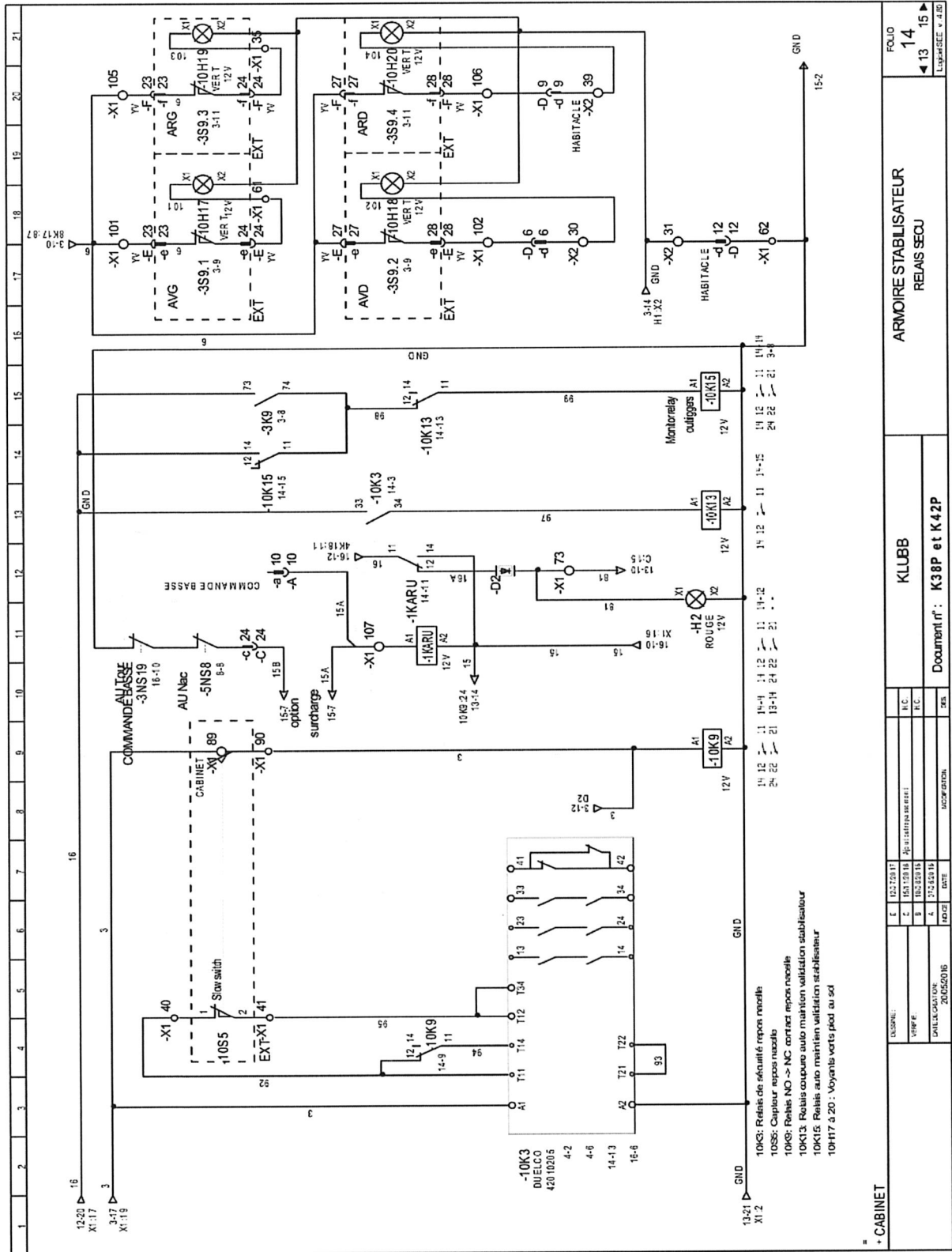
ARMOIRE STABILISATEUR EVBRAS26			FQLO 11
KLUBB			10 12
Document n°: K38P et K42P			LISE/SEC v.4.80
Z	12-75017	REP: 01/01/01/01/01	H/C
Z	15-12018		H/C
B	15-22015		H/C
R	27-02015		SEC
IND	2002015	DATE	DESCRIPTION
* CABINET			



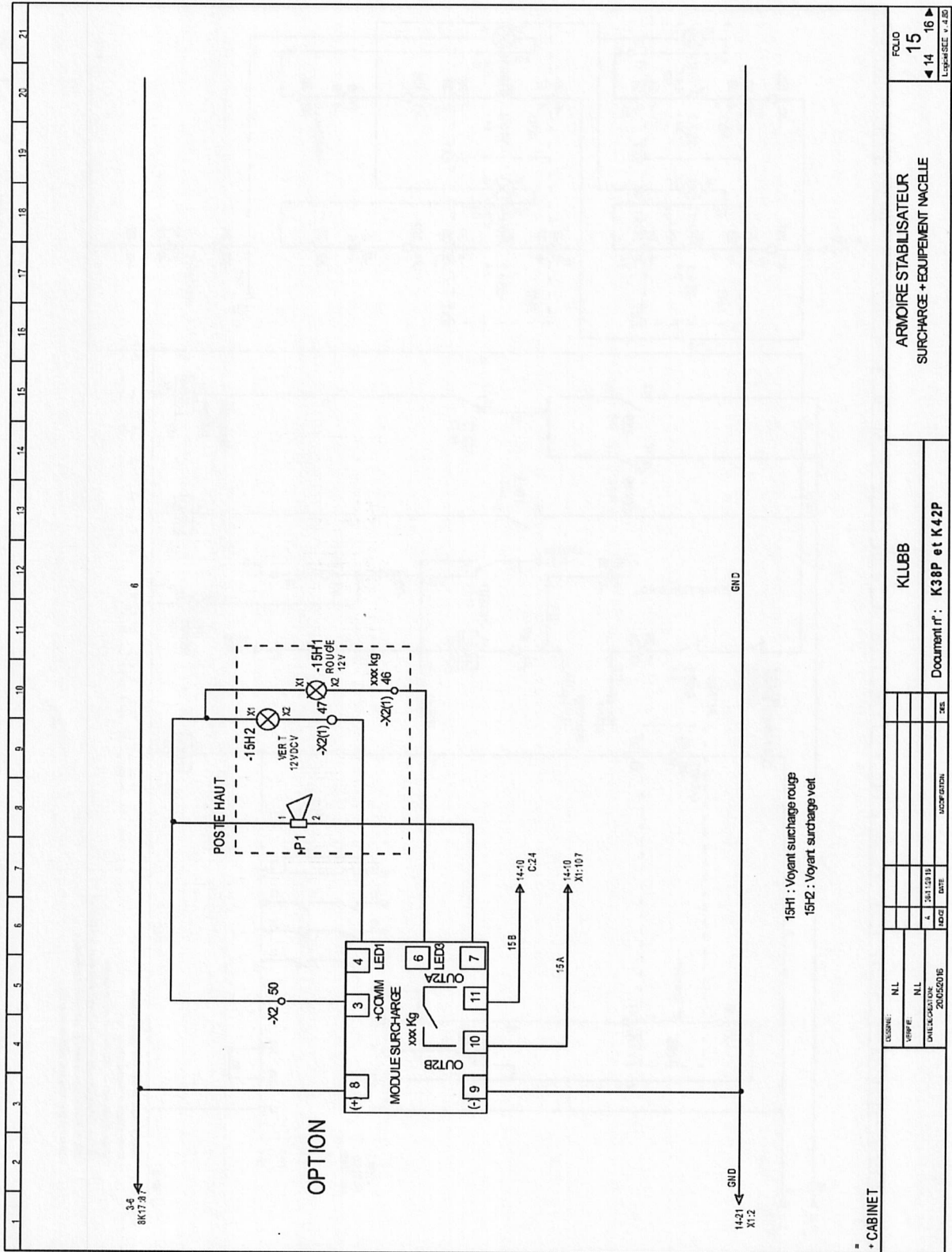
+ CABINET		ARMOIRE STABILISATEUR		FOUO
		EVBRAS33		12
		KLUBB		13
		Document n°: K38P et K42P		LOGICIEE v.4.05
DATE:	12.12.2011	REV:		
PROJ:	15.1.2011	REV:		
DESIGN:	10.2.2011	REV:		
DATE:	27.5.2011	REV:		
DATE:	20.05.2016	REV:		

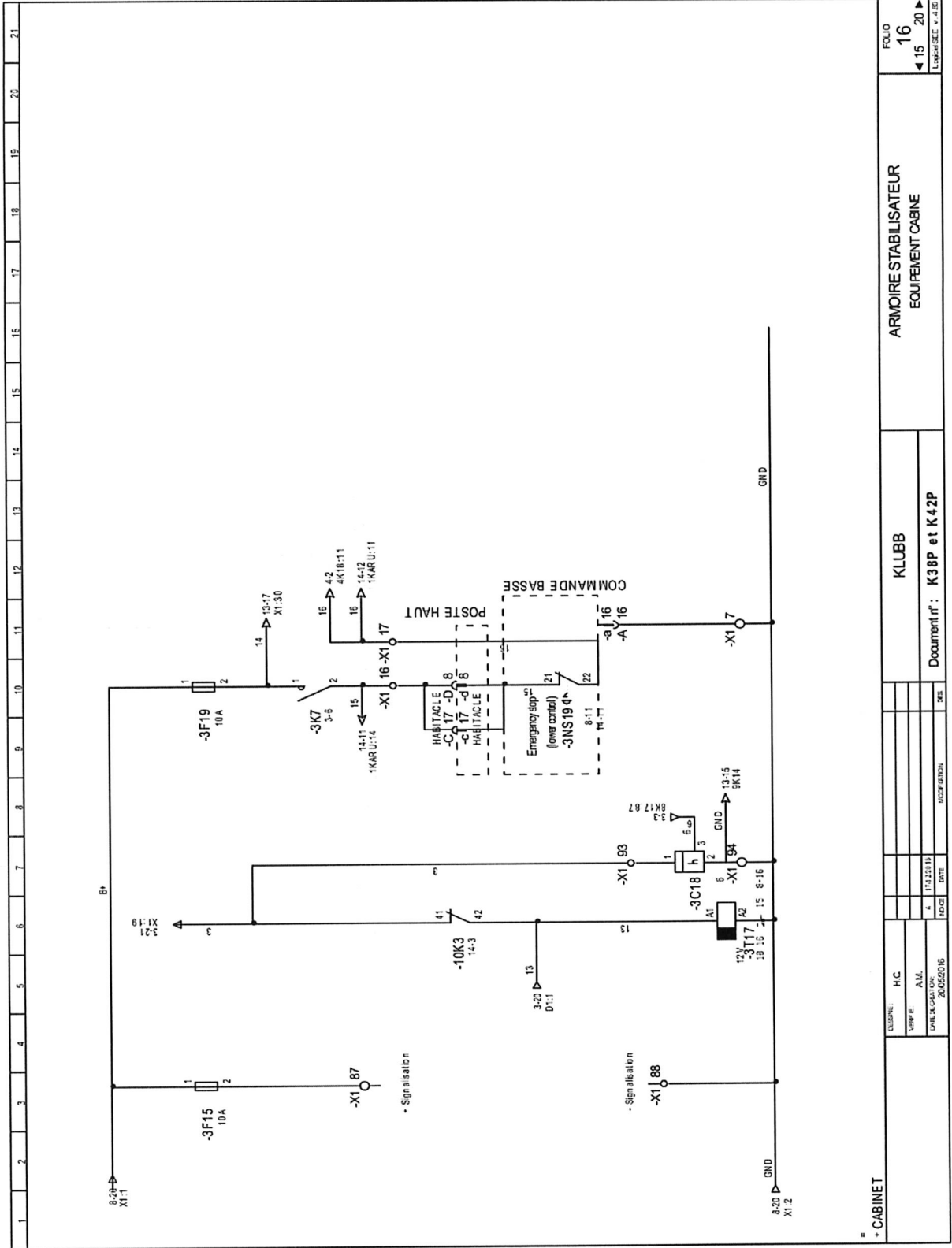


ARMOIRE STABILISATEUR CARTE PROP+MOTEUR SECOURS		FOLIO 13 ← 12 14 → LUGARISEE v.1.00																									
KLUBB		Document n°: K38P et K42P																									
1 2 3 4 5 6 7 8 9 10 11 12 13 14 15 16 17 18 19 20 21	<table border="1"> <tr> <th>REF</th> <th>QUANTITE</th> <th>DATE</th> <th>DESIGNATION</th> <th>DES</th> </tr> <tr> <td>1</td> <td>1</td> <td></td> <td>9512: Pontillon</td> <td>R.C.</td> </tr> <tr> <td>2</td> <td>1</td> <td></td> <td>9514: Outillage</td> <td>R.C.</td> </tr> <tr> <td>3</td> <td>1</td> <td></td> <td>9F20: Fusible pompe de secours</td> <td>R.C.</td> </tr> <tr> <td>4</td> <td>1</td> <td></td> <td>9M20: Pompe de secours</td> <td>R.C.</td> </tr> </table>	REF	QUANTITE	DATE	DESIGNATION	DES	1	1		9512: Pontillon	R.C.	2	1		9514: Outillage	R.C.	3	1		9F20: Fusible pompe de secours	R.C.	4	1		9M20: Pompe de secours	R.C.	20050016 DATE: _____ DEPOSE: _____
REF	QUANTITE	DATE	DESIGNATION	DES																							
1	1		9512: Pontillon	R.C.																							
2	1		9514: Outillage	R.C.																							
3	1		9F20: Fusible pompe de secours	R.C.																							
4	1		9M20: Pompe de secours	R.C.																							
* CABINET		LESSEUR: _____ VERIFIE: _____ DATE DE LA VERIFICATION: _____																									



* CABINET		KLUBB		ARMOIRE STABILISATEUR	
Document n° : K38P et K42P		RELAYS SECU		FOLIO 14	
REVISION		DATE		LIVRE/SEC. v.4.00	
1	02/2011	A	15/10/16	13	
2	05/2016	B	27/03/16	14	
3	05/2016	C	27/03/16	15	
4	05/2016	D	27/03/16	16	





+ CABINET				ARMOIRE STABILISATEUR EQUIPEMENT CABINE				FOUO 16 15 20 L'APPAREIL v. 2.05	
DESIGNER:	HC	KLUBB		Document n°: K38P et K42P					
VERIFIE	A.M.								
DATE FACTURE	20050516								
DATE									
DATE									



X. REGISTRE DE CONTROLE

Ce registre de contrôle est distribué par **KLUBB** à l'utilisateur de la plateforme élévatrice.

A. Instruction pour la rédaction

Ce registre fait partie de l'équipement de la PEMP et doit être joint à la machine jusqu'à son élimination finale.

Les instructions qu'il contient sont fournies selon les dispositions connues à la date de la première commercialisation de la plateforme. D'autres dispositions pourraient intervenir à modifier les obligations de l'utilisateur.

Le registre est prévu pour noter, selon les schémas proposés, les événements suivants qui concernent la vie de la plateforme :

- Transferts de propriété
- Substitutions des pièces, des dispositifs de sécurité
- Vérifications d'entretien

B. Livraison de la plateforme au propriétaire

La plateforme élévatrice :

N° de série :

Année de construction :

A été livré avec ce registre de contrôle par KLUBB,

Le (date) :

A :
.....

Conformément aux conditions établies par le contact, avec les caractéristiques techniques, les dimensions et les fonctions spécifiques dans le livret et dans le résumé de ce registre.

Le responsable KLUBB

Le Propriétaire

.....

.....



C. Transferts successifs de propriété

Copie à conserver :

Le (date) : la propriété de la PEMP :

N° de série :

Année de construction :

A été transférée à :

.....

On confirme qu'à la date susmentionnée, les caractéristiques techniques, dimensionnelles et fonctionnelles de la plateforme au sujet sont conforme à celles prévues en origine et que toute variations éventuelle a été spécifiée dans ce registre.

Dénomination sociale du vendeur :

.....

Le Vendeur

L'Acheteur

.....

.....

Copie à envoyer à KLUBB :

Le (date) : la propriété de la PEMP :

N° de série :

Année de construction :

A été transférée à :

.....

On confirme qu'à la date susmentionnée, les caractéristiques techniques, dimensionnelles et fonctionnelles de la plateforme au sujet sont conforme à celles prévues en origine et que toute variations éventuelle a été spécifiée dans ce registre.

Dénomination sociale du vendeur :

.....

Le Vendeur

L'Acheteur

.....

.....



D. Remplacement des pièces

Le (date) : Remplacement de :
N° de série :
Description de l'élément :
.....
Description producteur :
.....
Fournisseur :
Cause du remplacement :
.....

Le responsable du remplacement

L'utilisateur

.....

.....

Le (date) : Remplacement de :
N° de série :
Description de l'élément :
.....
Description producteur :
.....
Fournisseur :
Cause du remplacement :
.....

Le responsable du remplacement

L'utilisateur

.....

.....

Le (date) : Remplacement de :
N° de série :
Description de l'élément :
.....
Description producteur :
.....
Fournisseur :
Cause du remplacement :
.....

Le responsable du remplacement

L'utilisateur

.....

.....



Le (date) : Remplacement de :
N° de série :
Description de l'élément :
.....
Description producteur :
.....
Fournisseur :
Cause du remplacement :
.....

Le responsable du remplacement

L'utilisateur

.....

.....

Le (date) : Remplacement de :
N° de série :
Description de l'élément :
.....
Description producteur :
.....
Fournisseur :
Cause du remplacement :
.....

Le responsable du remplacement

L'utilisateur

.....

.....

Le (date) : Remplacement de :
N° de série :
Description de l'élément :
.....
Description producteur :
.....
Fournisseur :
Cause du remplacement :
.....

Le responsable du remplacement

L'utilisateur

.....

.....



Le (date) : Remplacement de :
N° de série :
Description de l'élément :
.....
Description producteur :
.....
Fournisseur :
Cause du remplacement :
.....

Le responsable du remplacement

L'utilisateur

.....

.....

Le (date) : Remplacement de :
N° de série :
Description de l'élément :
.....
Description producteur :
.....
Fournisseur :
Cause du remplacement :
.....

Le responsable du remplacement

L'utilisateur

.....

.....

Le (date) : Remplacement de :
N° de série :
Description de l'élément :
.....
Description producteur :
.....
Fournisseur :
Cause du remplacement :
.....

Le responsable du remplacement

L'utilisateur

.....

.....



E. Remplacement de sécurité

Le (date) : Remplacement de :
N° de série :
Description de l'élément :
.....
Description producteur :
.....
Fournisseur :
Cause du remplacement :
.....

Le responsable du remplacement
.....

L'utilisateur
.....

Le (date) : Remplacement de :
N° de série :
Description de l'élément :
.....
Description producteur :
.....
Fournisseur :
Cause du remplacement :
.....

Le responsable du remplacement
.....

L'utilisateur
.....

Le (date) : Remplacement de :
N° de série :
Description de l'élément :
.....
Description producteur :
.....
Fournisseur :
Cause du remplacement :
.....

Le responsable du remplacement
.....

L'utilisateur
.....



Le (date) : Remplacement de :
N° de série :
Description de l'élément :
.....
Description producteur :
.....
Fournisseur :
Cause du remplacement :
.....

Le responsable du remplacement

L'utilisateur

.....

.....

Le (date) : Remplacement de :
N° de série :
Description de l'élément :
.....
Description producteur :
.....
Fournisseur :
Cause du remplacement :
.....

Le responsable du remplacement

L'utilisateur

.....

.....

Le (date) : Remplacement de :
N° de série :
Description de l'élément :
.....
Description producteur :
.....
Fournisseur :
Cause du remplacement :
.....

Le responsable du remplacement

L'utilisateur

.....

.....



Le (date) : Remplacement de :
N° de série :
Description de l'élément :
.....
Description producteur :
.....
Fournisseur :
Cause du remplacement :
.....

Le responsable du remplacement

L'utilisateur

.....

.....

Le (date) : Remplacement de :
N° de série :
Description de l'élément :
.....
Description producteur :
.....
Fournisseur :
Cause du remplacement :
.....

Le responsable du remplacement

L'utilisateur

.....

.....

Le (date) : Remplacement de :
N° de série :
Description de l'élément :
.....
Description producteur :
.....
Fournisseur :
Cause du remplacement :
.....

Le responsable du remplacement

L'utilisateur

.....

.....



F. Vérifications d'entretien / réparation / maintenance

Le (date) :

Eléments vérifiés :

.....

.....

.....

Le chef du service entretien :

Le (date) :

Eléments vérifiés :

.....

.....

.....

Le chef du service entretien :

Le (date) :

Eléments vérifiés :

.....

.....

.....

Le chef du service entretien :



Le (date) :

Eléments vérifiés :

.....
.....
.....

Le chef du service entretien :

Le (date) :

Eléments vérifiés :

.....
.....
.....

Le chef du service entretien :

Le (date) :

Eléments vérifiés :

.....
.....
.....

Le chef du service entretien :



Le (date) :

Éléments vérifiés :

.....

.....

.....

Le chef du service entretien :

Le (date) :

Éléments vérifiés :

.....

.....

.....

Le chef du service entretien :

Le (date) :

Éléments vérifiés :

.....

.....

.....

Le chef du service entretien :



G. Notes

A series of horizontal dotted lines for taking notes.



A large area of the page is filled with horizontal dotted lines, providing a template for writing or drawing.



A large area of the page is filled with horizontal dotted lines, providing a template for writing or drawing.

